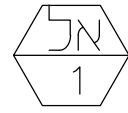
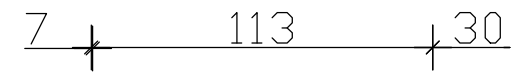
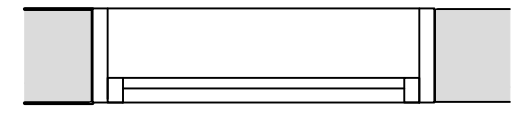


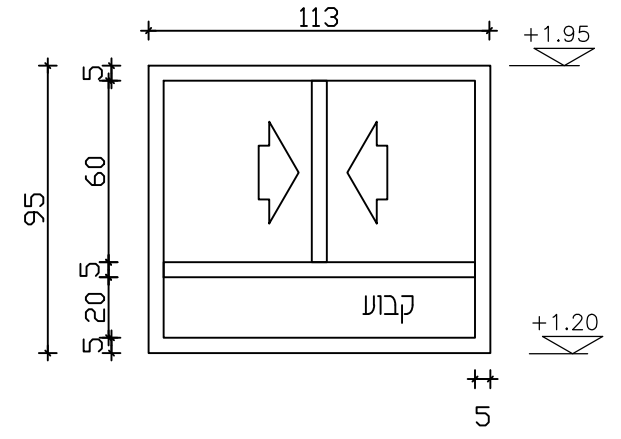
תכנית



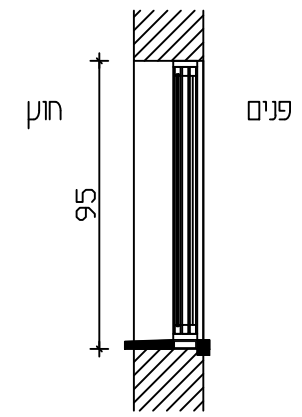
1.00 =U.K    1.95 =0.K



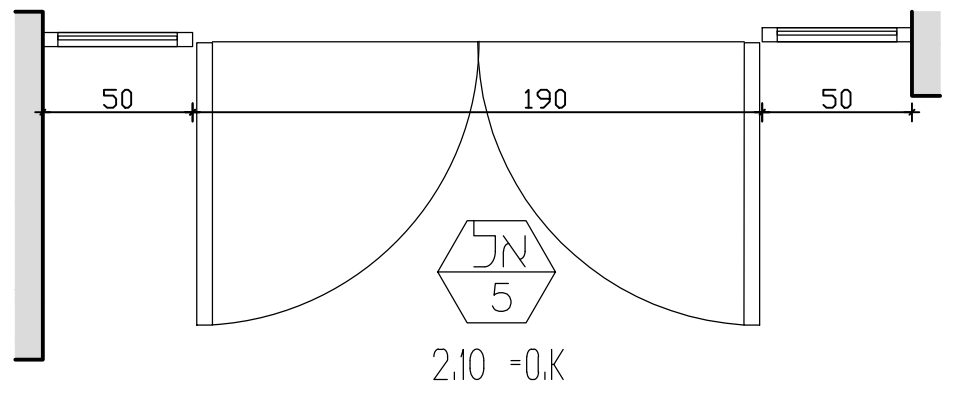
חזית



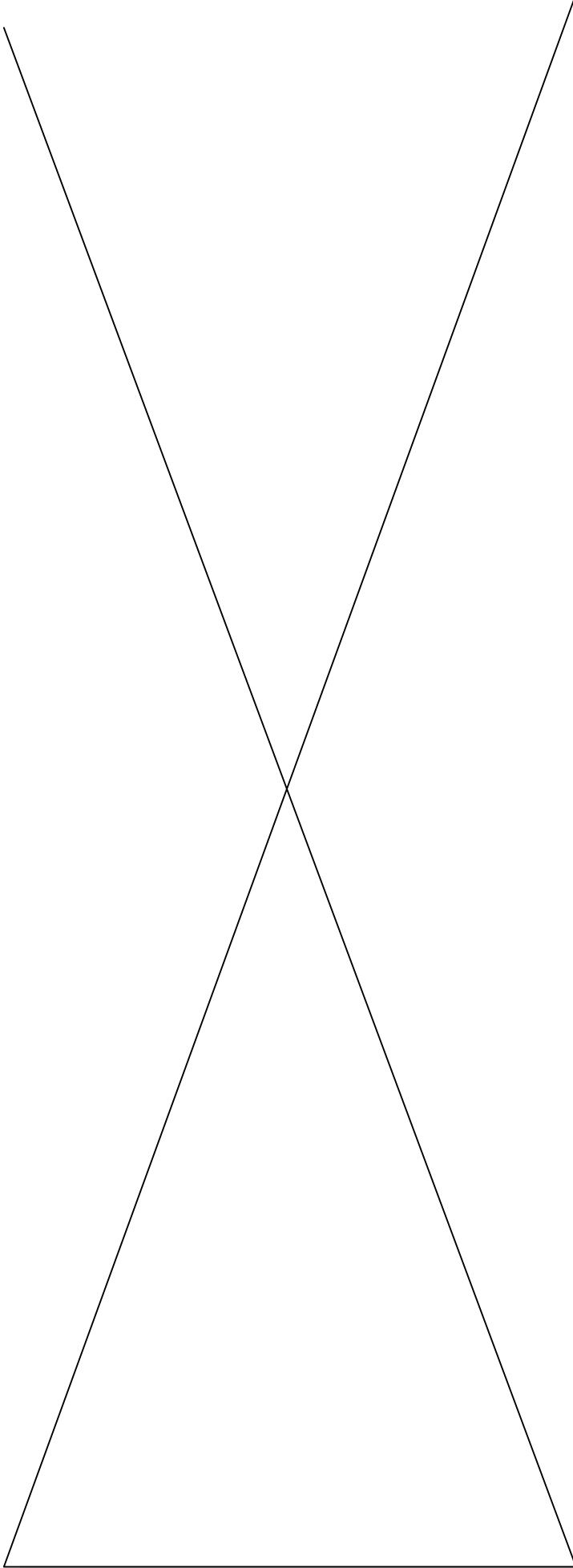
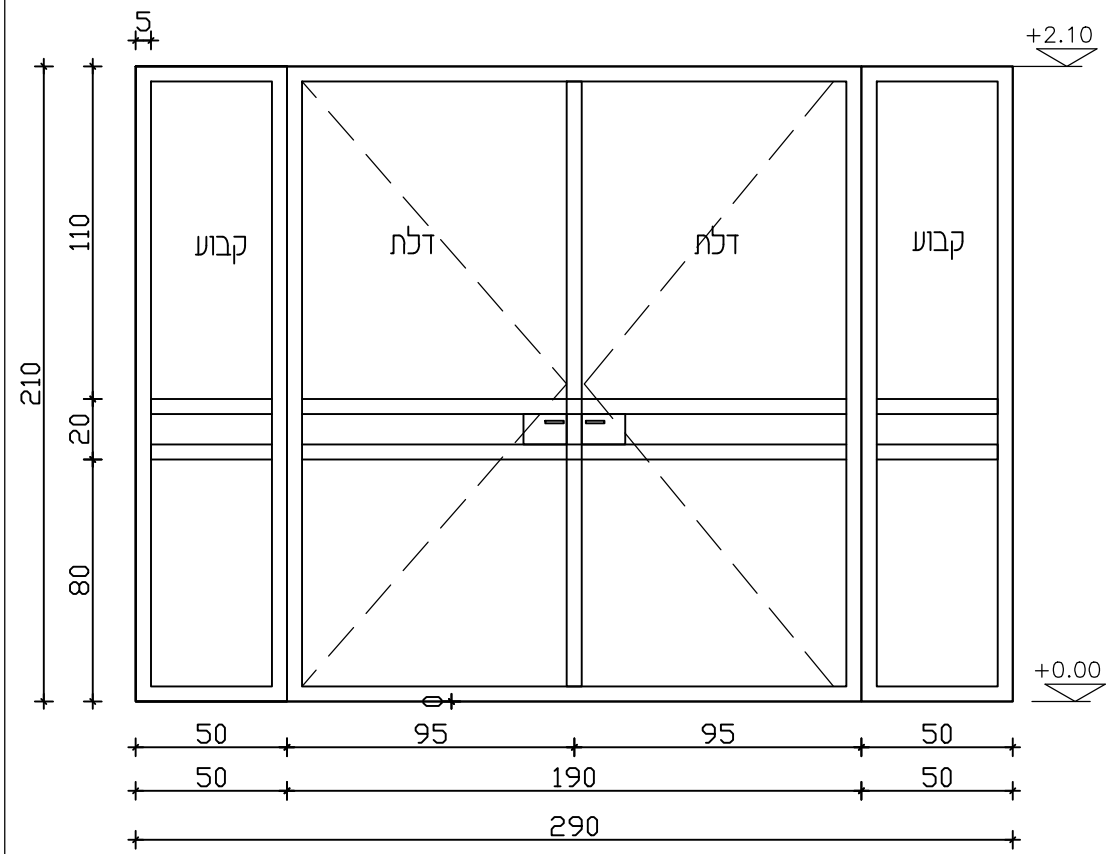
חתך



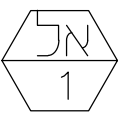
תכנית



חזית



תיאור	פרופיל 1700 קליל צבע לבן
מידות:	113x95
מיקום:	חלל משותף
זוגות:	זכוכית מבודדת רעשים טריפל גלס מותאמת לפי תקן
רשת:	ללא
תריס:	ללא
כמות:	4 יחידות
הערות:	המבצע אחראי על לקיחת מידות בשטח והתאמה למבנה, בכל מקרה של אי התאמה יודיע המבצע לפני ביצוע.



תיאור	פרופיל 4500 קליל צבע לבחירת המעצבת
מידות:	210x290
מיקום:	כניסה
זוגות:	זכוכית מבודדת רעשים טריפל גלס מותאמת לפי תקן
רשת:	ללא
תריס:	ללא
כמות:	1
הערות:	המבצע אחראי על לקיחת מידות בשטח והתאמה למבנה, בכל מקרה של אי התאמה יודיע המבצע לפני ביצוע.



02/06/2026	תאריך	אל 3+2	תוכן גליון	לאישור <input type="checkbox"/>	למרכז <input type="checkbox"/>	הערות כלליות:
1:50	קני"מ					
A-27	מספר גליון	<input checked="" type="checkbox"/> לעיון	<input type="checkbox"/> לאישור	1. הקבלן אחראי למידות. עליו לבדוק את כל המידות ולהודיע למעצבת על כל טעות או אי התאמה. 2. אין למדוד על גבי התכנית. יש להסתמך על מידות רשומות בלבד. 3. אין לעשות כל שימוש בתכנית זו או ברעיונות האלומים בה ללא אישור בכתב מהמחנכן. 4. כל התוכניות נשארות רכוש של המחנכן. 5. את כל התוכניות יש לקרוא עם גליון פרטים.		
		<input type="checkbox"/> לביצוע	<input type="checkbox"/> למרכז			

מס' גליון	תוכן גליון	מס' גליון	תוכן גליון	מס' גליון	תוכן גליון	מס' גליון	תוכן גליון
A-1	תכנית העמדה	A-7	תכנית תקרה ומיז"א	A-13 - A-20	רשומות נגרות	A-1	אולפנה
A-2	תכנית הריסה	A-8	תכנית ריצוף	A-21 - A-23	רשומות מסגרות	A-2	להבה
A-3	תכנית בניה	A-9	פריסת רחצה מאסטר	A-24 - A-27	תכני בניה	A-3	תכנית
A-4	תכנית אינסטלציה	A-10	פריסת רחצה כללי	A-27 - A-37	רשומות אלומיניום	A-4	אלומיניום
A-5	תכנית חשמל	A-11	פריסת רחצה מאסטר			A-5	
A-6	תכנית תאורה	A-12	פריסת רחצה כללי			A-6	

אודיה ניימן  
מעצבת פנים

052-425-5760  
studio@odeyadesign.co.il

אולפנה  
להבה  
תכנית  
אלומיניום