

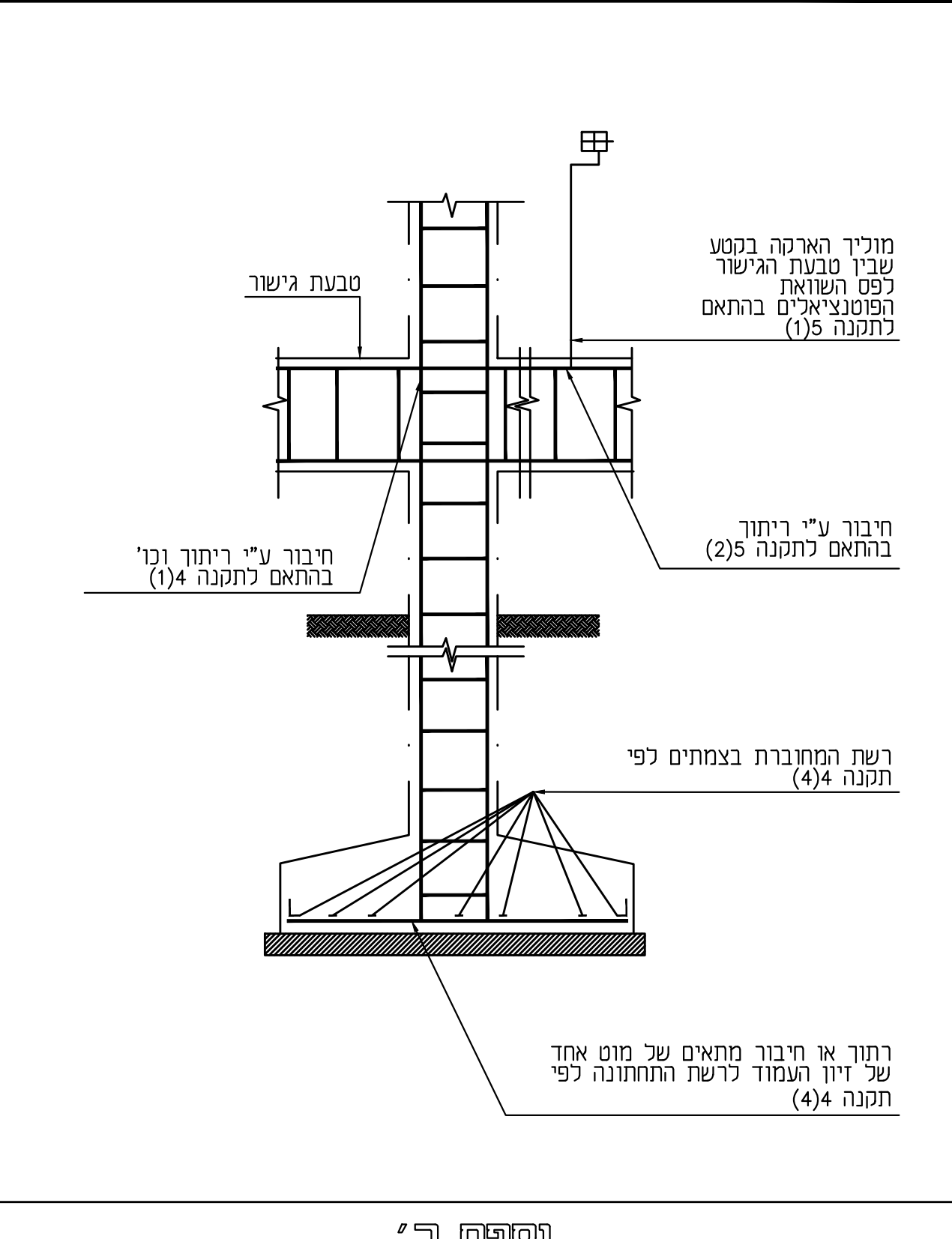
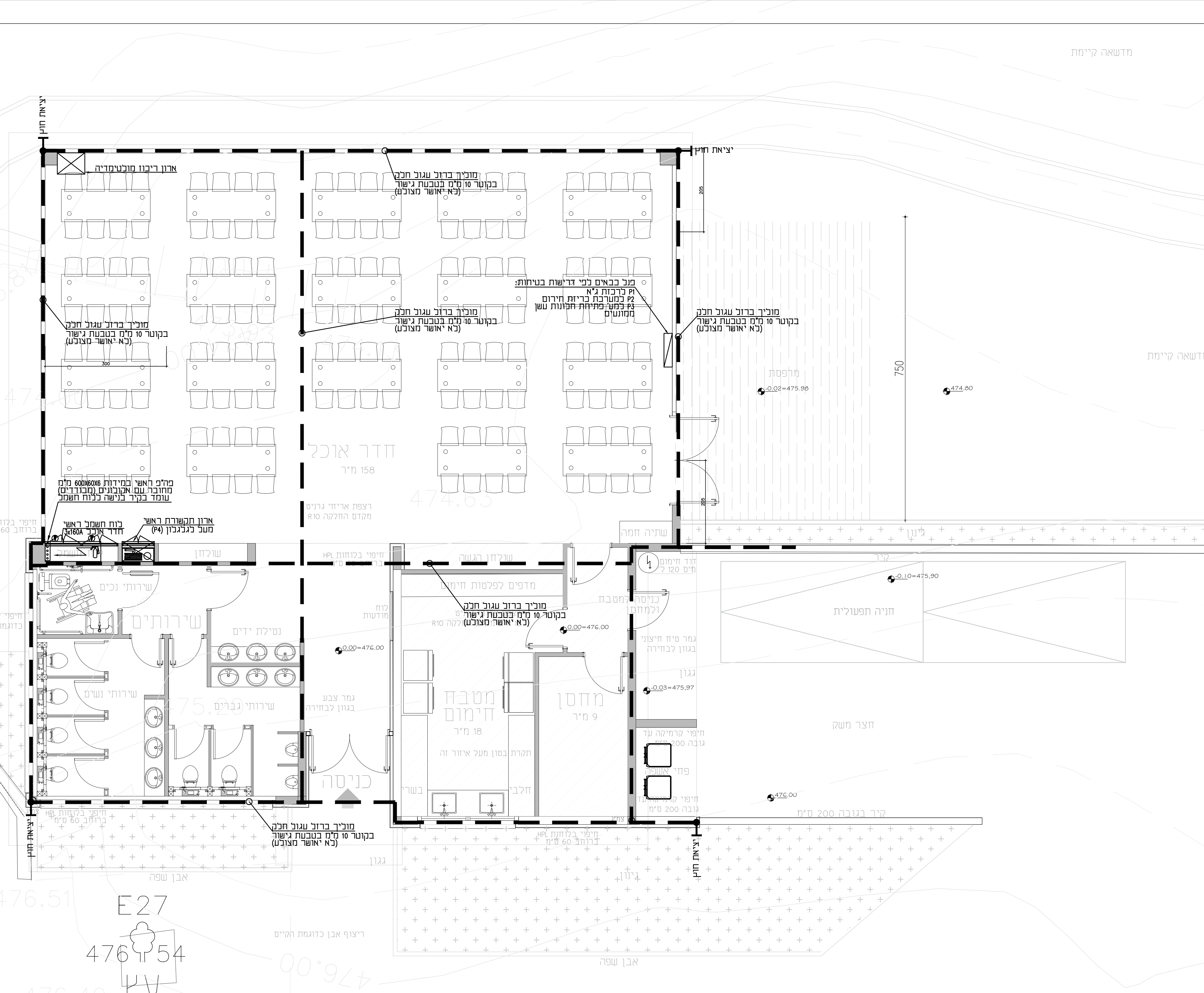
יש להוסיף רשימת ריכוז של כלל החוביות בהתאם (נספח א')

ערכונים ושינויים (מהדורות)	
מחזור	תאריך
מחזור האדריכלי	3.1.24
מחזור אדריכלי	11.9.24
מחזור אדריכלי	13.10.24
מחזור אדריכלי	23.2.25

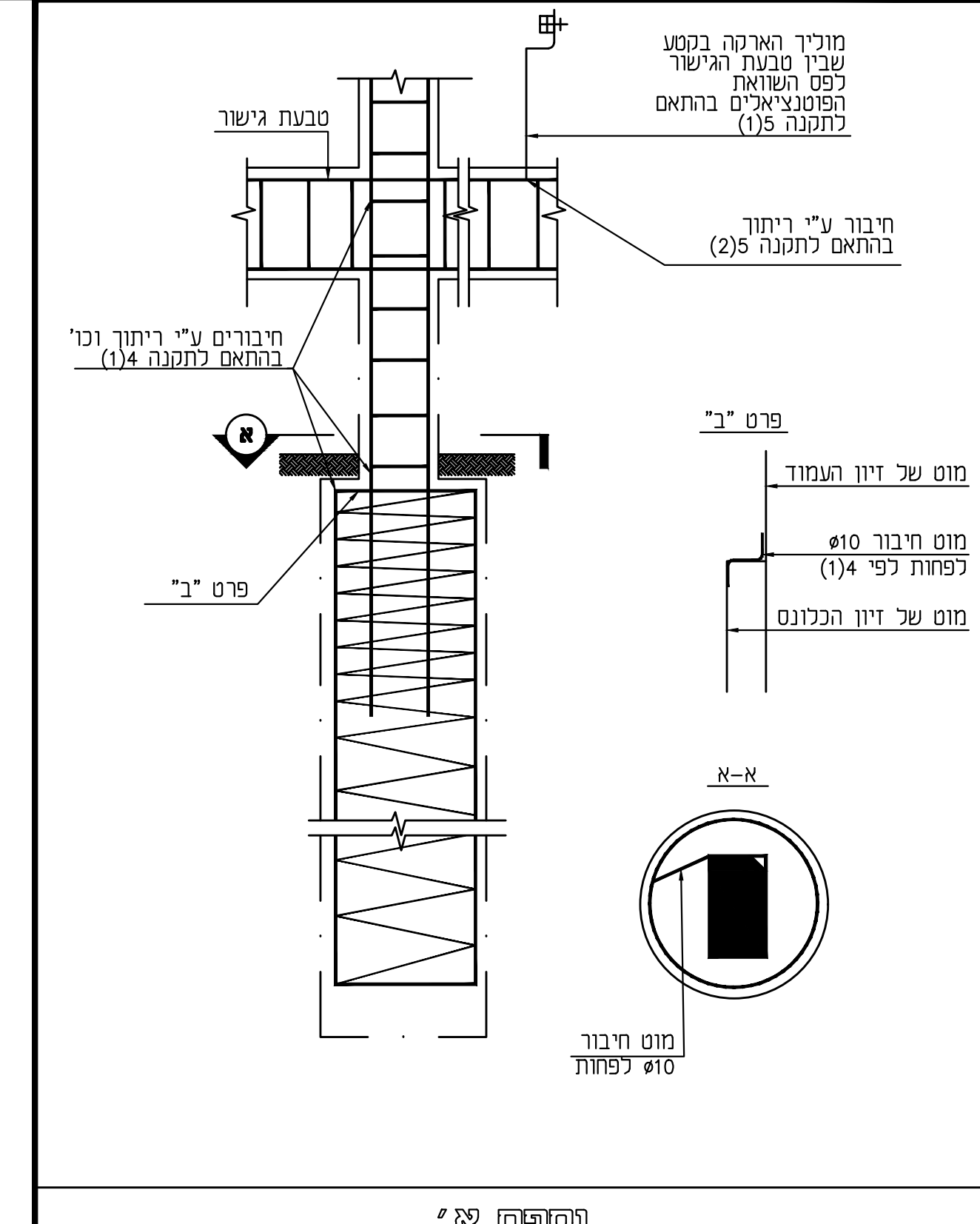
רשימת תפוצה	
מחזור	תאריך
מחזור האדריכלי	3.1.24
מחזור אדריכלי	11.9.24
מחזור אדריכלי	13.10.24
מחזור אדריכלי	23.2.25

רשימת חביות	
מחזור	תאריך
מחזור האדריכלי	3.1.24
מחזור אדריכלי	11.9.24
מחזור אדריכלי	13.10.24
מחזור אדריכלי	23.2.25

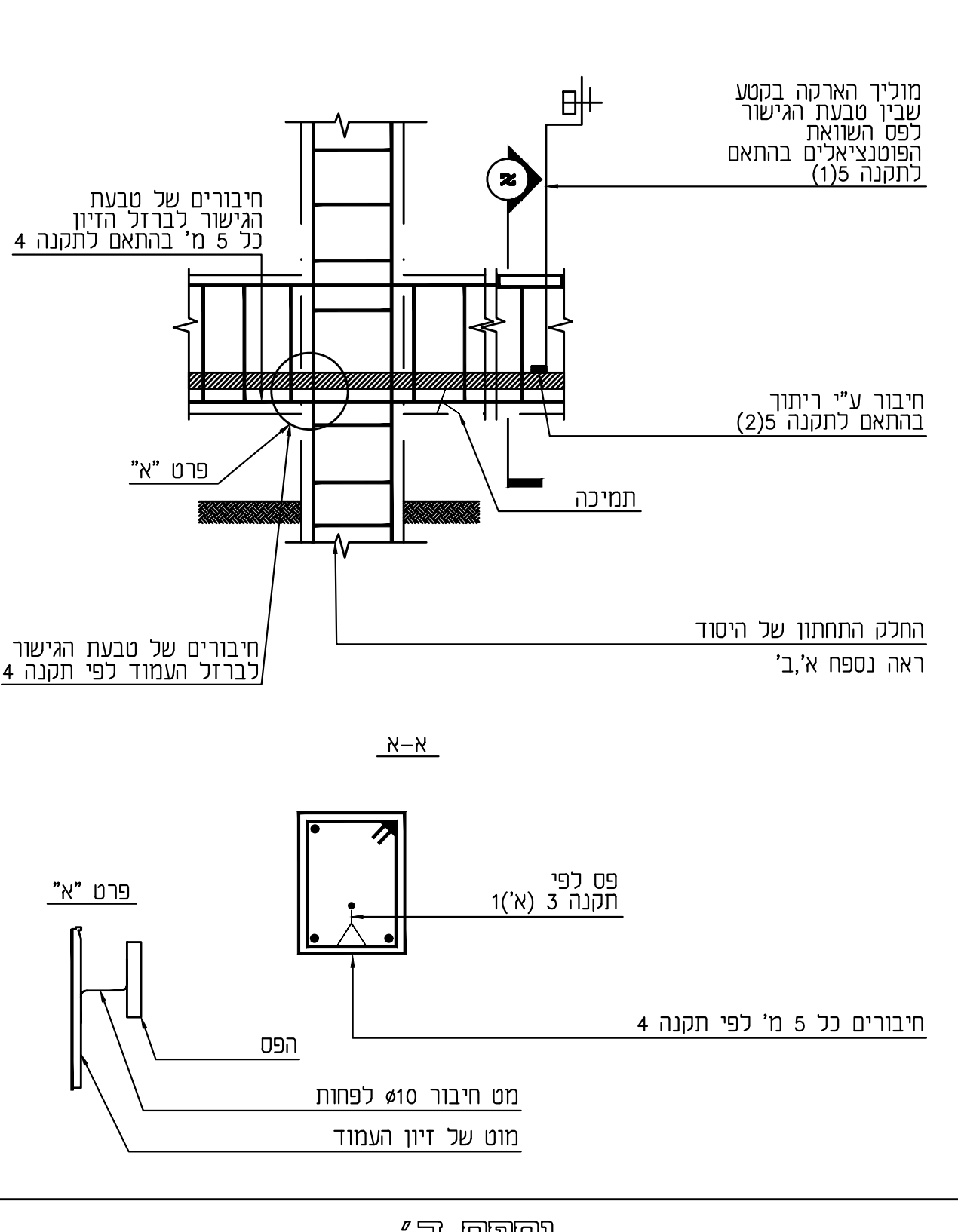
רשימת חביות	
מחזור	תאריך
מחזור האדריכלי	3.1.24
מחזור אדריכלי	11.9.24
מחזור אדריכלי	13.10.24
מחזור אדריכלי	23.2.25



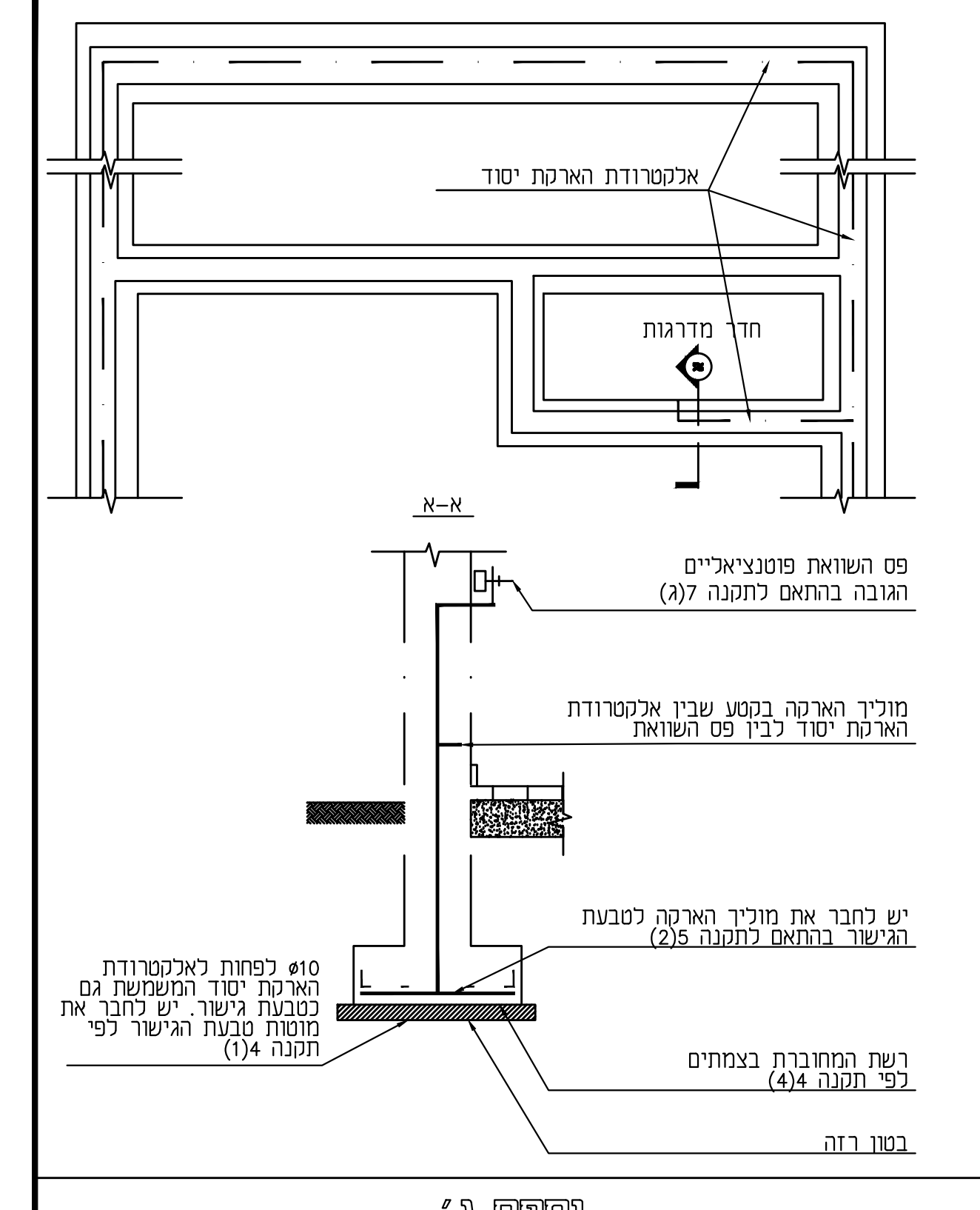
ספטה ב'  
הארקת יסודות-דוגמא לביצוע יסוד בורד



ספטה א'  
הארקת יסודות-דוגמא לביצוע יסוד כלונסאות



ספטה ד'  
הארקת יסודות-דוגמא לביצוע יסודות בורדים סבעת הגישה מפס לפי תקנה 3 (א)



ספטה ג'  
הארקת יסודות-דוגמא לביצוע יסוד עובר

המבצע אחראי לבדיקת היסודות ולביטולן בהתאם על המבצע לביצוע יסודות ומהדורות למשיך לפי המפרט על כל עמוד או אי-רחאות

מס' גיליון: 1  
תאריך: 13/11/23  
קניס: 1:50  
תאריך עברי: כ"ט חשוון תשפ"ד

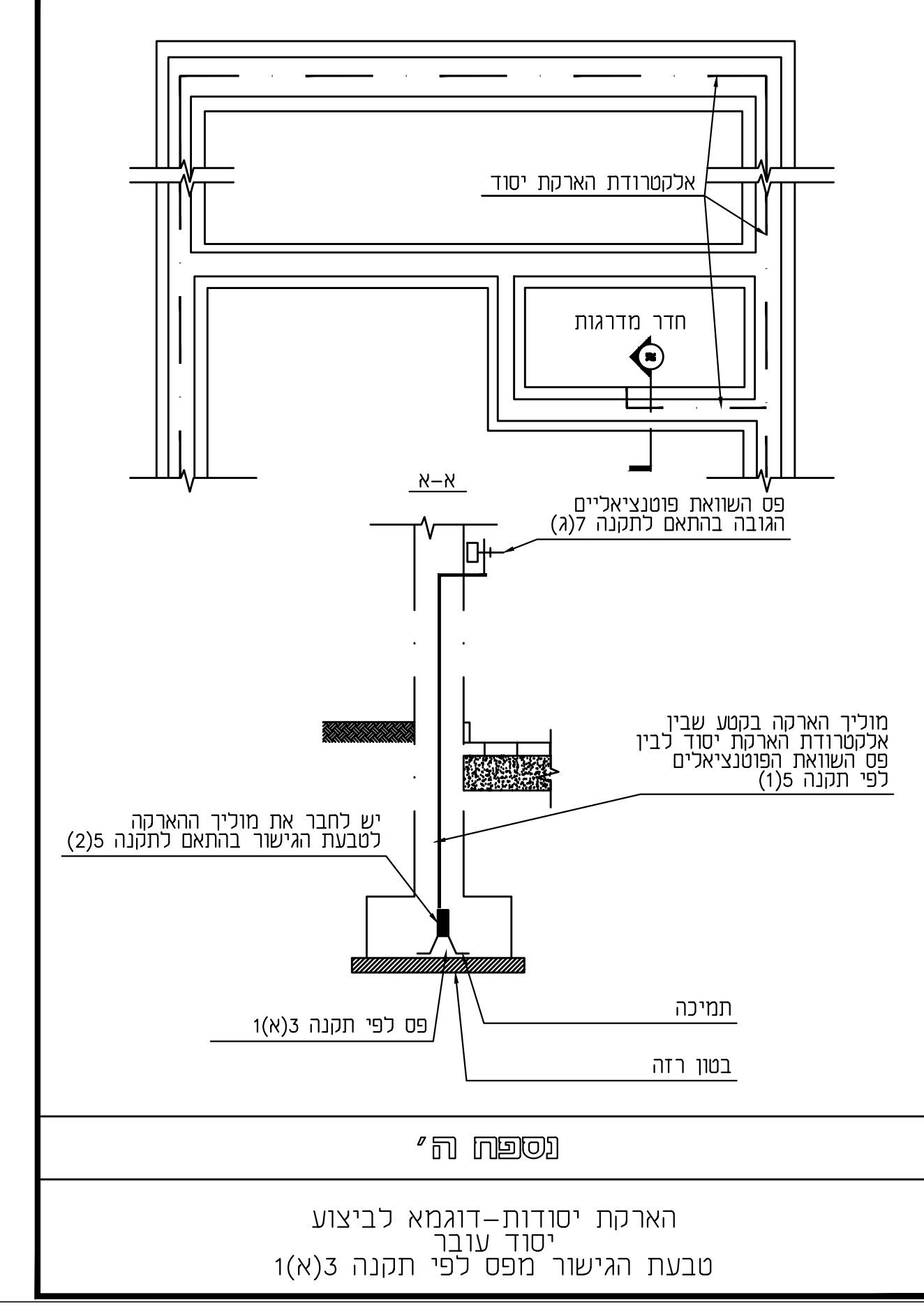
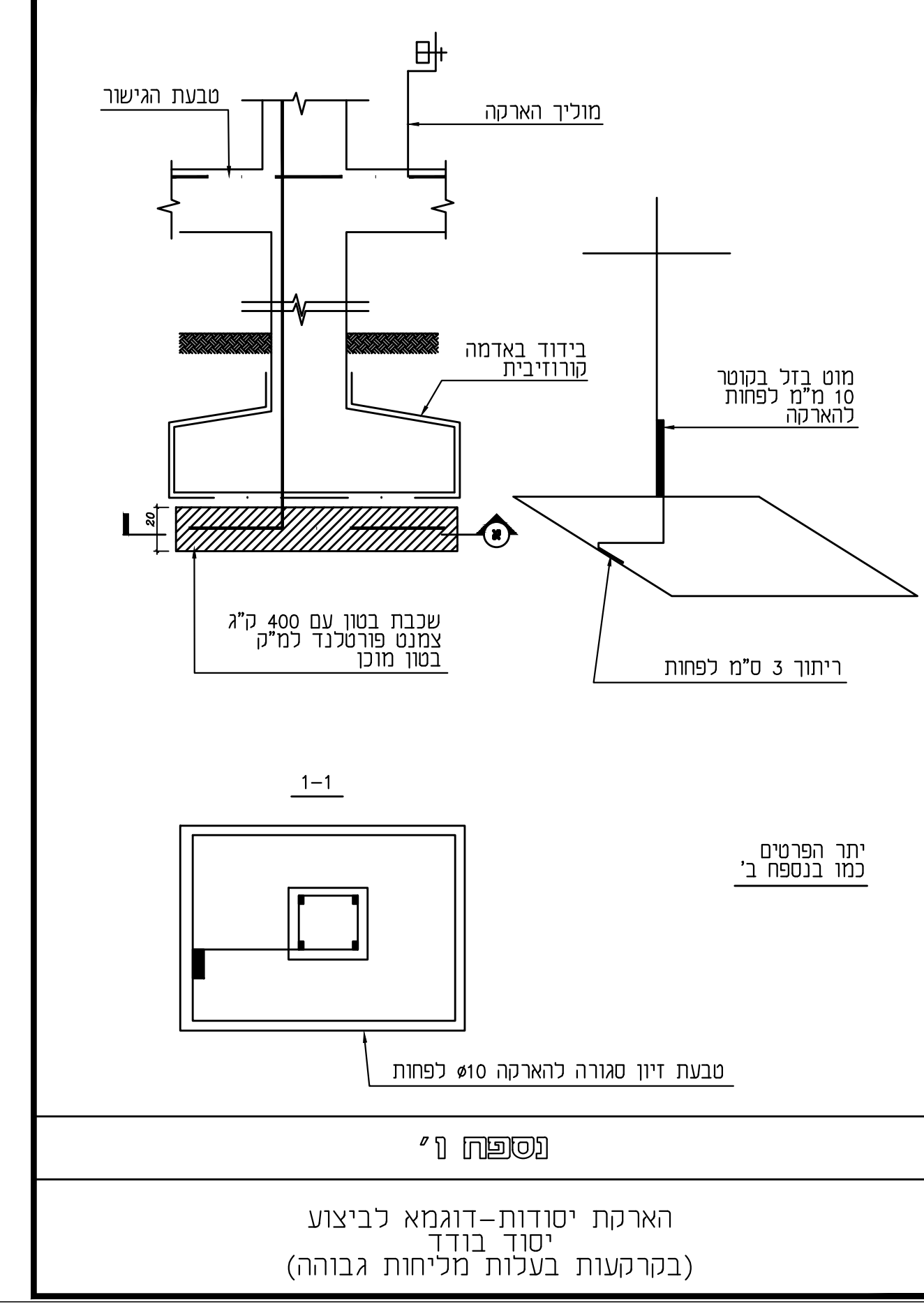
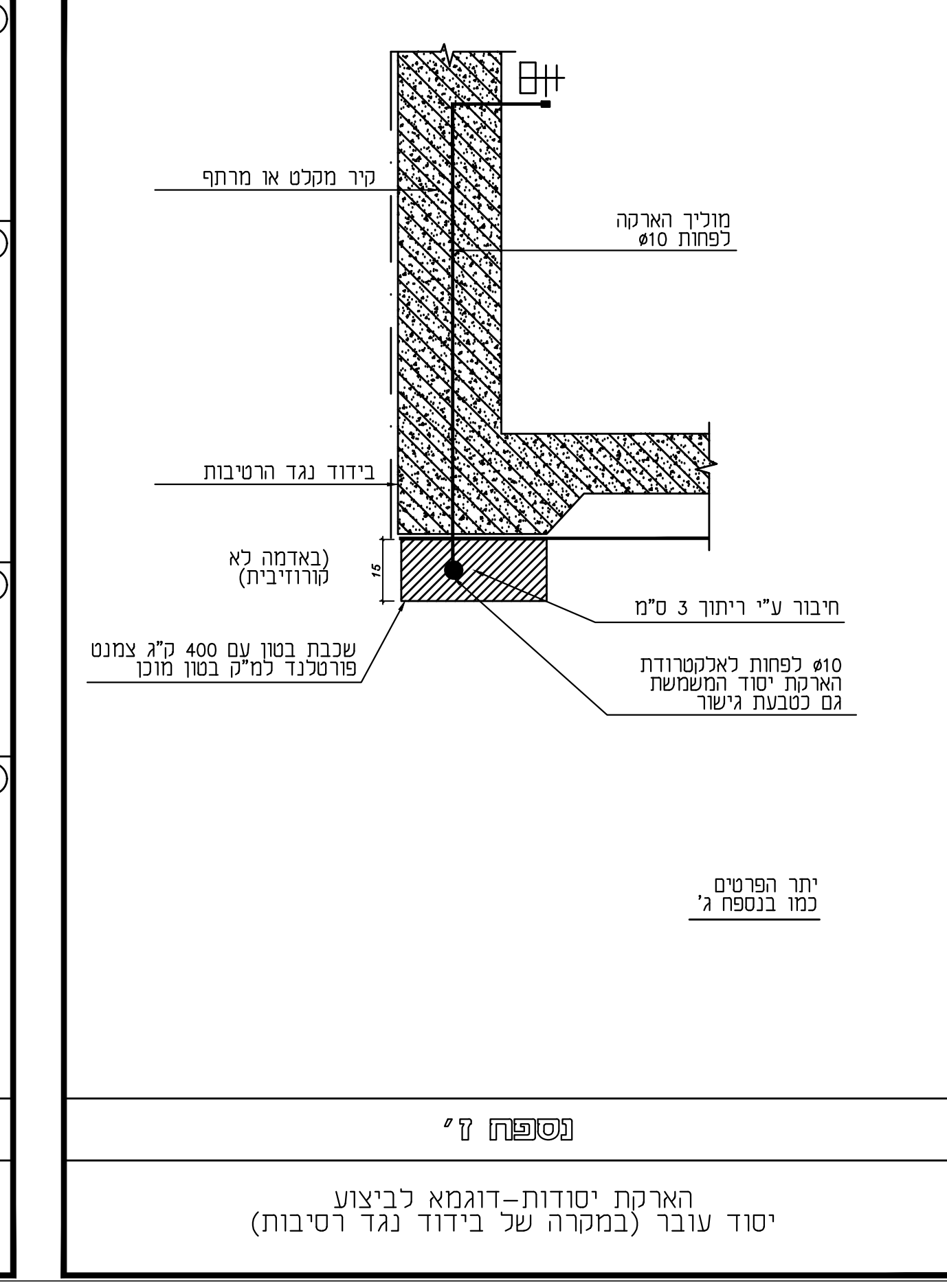
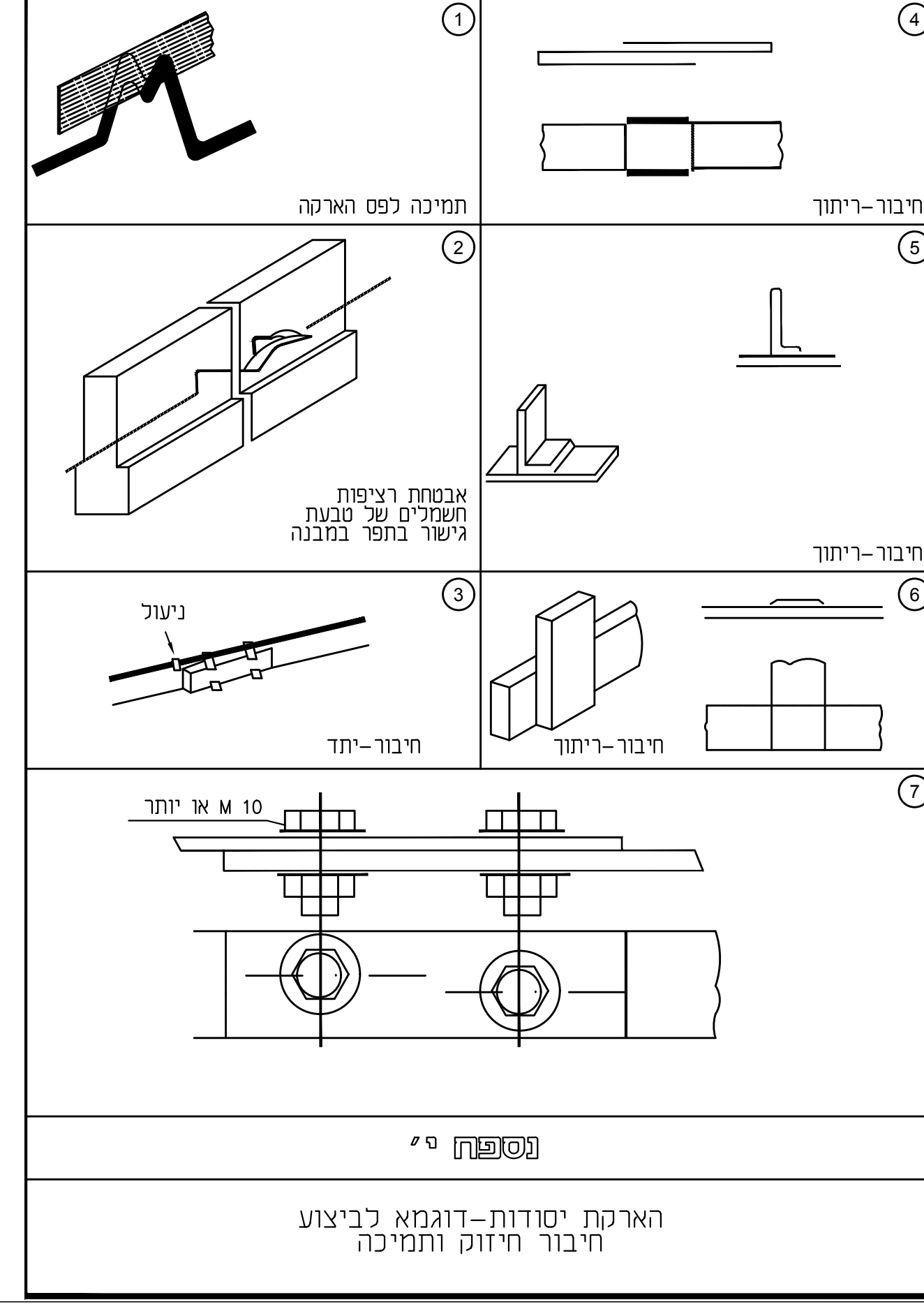
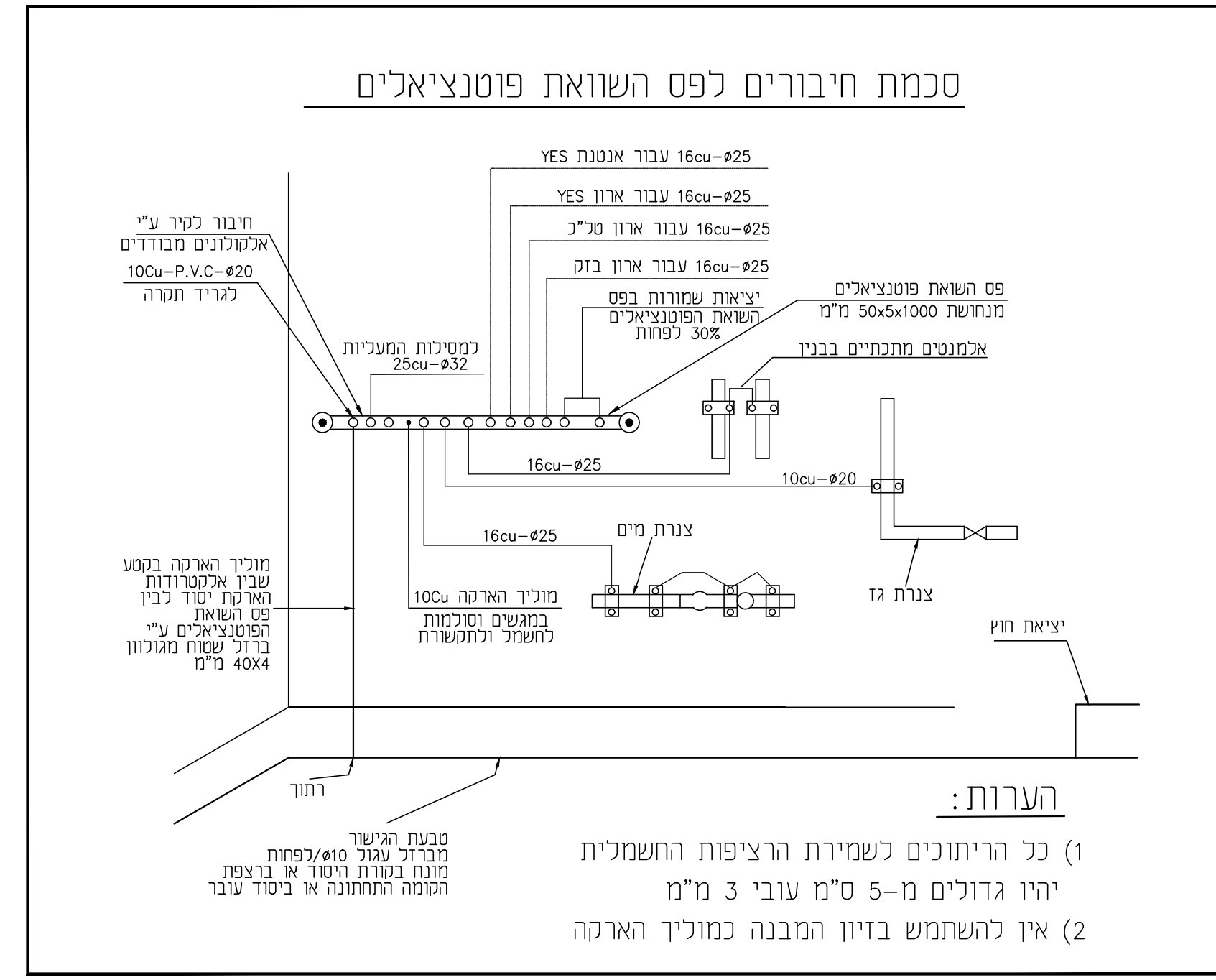
342

הארקת יסודות  
חדר אוכל-קומים

תכנון: ארון  
שרטוט: נטלי  
אשר: ארון  
מקצוע: חשמל

ארחן הלחי  
התמדת השמל

eng.0547206099@gmail.com 054-7206099  
רח חברון 14 הר ברכה, מיקוד 4483500







יש להוסיף רשימת ריכוז של כלל התוכניות בהגשה (נספח א')

עדכונים ושינויים (מהדורות)		
מהדורה	תאריך	מחול העדכון/שינוי
1	3.1.24	עדכון למכרז
2	11.9.24	עדכון רקע אדריכלי
3	13.10.24	עדכון רקע אדריכלי
4	23.2.25	עדכון רקע אדריכלי
5		
6		
7		
8		
9		
10		
11		
12		
13		
14		
15		

רשימת תפוצה	
מקובל	תאריך
מחול הפרויקט	
מחול המאמץ	
לקוח	
עורך מכרז	
אדריכלות	
קונסטרוקציה	
חשמל	
אינסטלציה	
פיתוח תוכן	
תכנון	
ביטחון	
הקשר	
איטום	
תנ"ך	
תנ"ך משבחים	
אזור	
אזור	

הערות

רשימת תכניות				
מס' גליון	שם תכנית	מהדורה	סטטוס	תאריך
P	תכנת השמלת תא ה הפחח	4	למכרז	23.2.25
1	האמלתי ס זת	4	למכרז	23.2.25
2	תכנת השמל	4	למכרז	23.2.25
3	תכנת תא ה	4	למכרז	23.2.25
4	תכנת תשתות	4	למכרז	23.2.25
5	לחת השמל	4	למכרז	23.2.25

המבצע אחראי לבדיקת המידות ולהתאמתן במקום. על המבצע לבקר את כל המידות ולהודיע למשרד המחנך על כל טעות או אי - התאמת.

לעיון  לאישור  למכרז  לביצוע

מס' גליון: 4 מהדורה: 4

קנייני: 1:50 תאריך: 13/11/23

תאריך עברי: כ"ט חשוון תשפ"ד

מס' הפרויקט: 342

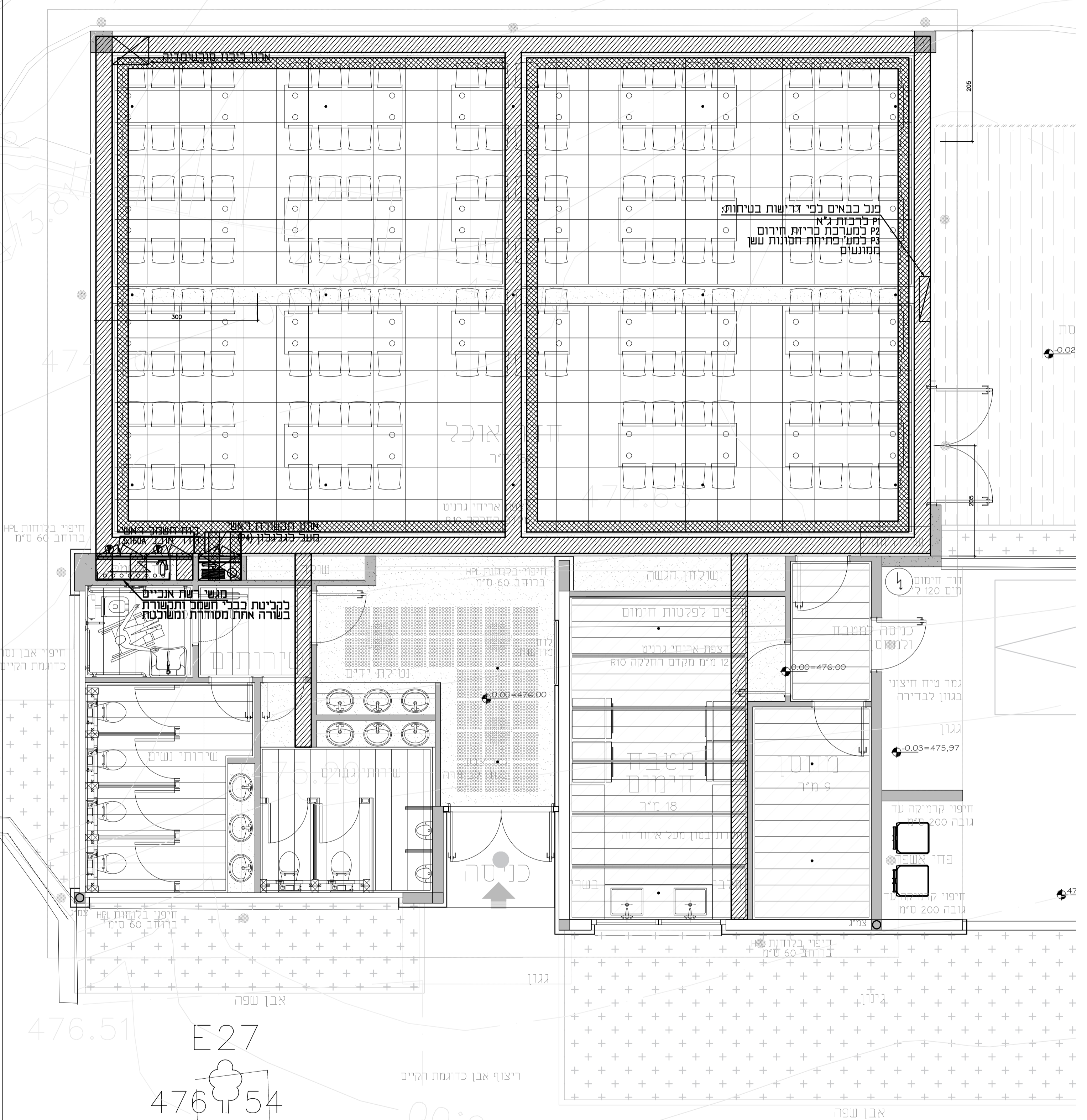
שם התוכנית: תכנית תשתיות

שם הפרויקט: חדר אוכל - קדומים

תכנן: אורן שרשט: נטלי

אשר: אורן מקצוע: דשמל

**אורן הלוי**  
**הנדסת תעסוקה**  
 eng.0547206099@gmail.com 054-7206099  
 רח' חברון 14 הר ברכה, מיקוד 4483500



מגש כחוקשת במידות 20x85 ס"מ  
 מגש כחשמל במידות 20x85 ס"מ  
 גודל הארנק 100



**יש להוסיף רשימת ריכוז של כלל התוכניות בהגשה (נספח א')**

מספר תוכנית	תאריך	מחבר
3.1.24		עדכון מכרז
11.8.24		עדכון אדריכלי
13.10.24		עדכון אדריכלי
23.2.25		עדכון אדריכלי

**רשימת תפוצה**

מספר	שם	תאריך
1	התוכנית	23.2.25
2	התוכנית	23.2.25
3	התוכנית	23.2.25
4	התוכנית	23.2.25
5	התוכנית	23.2.25

**רשימת תכנית**

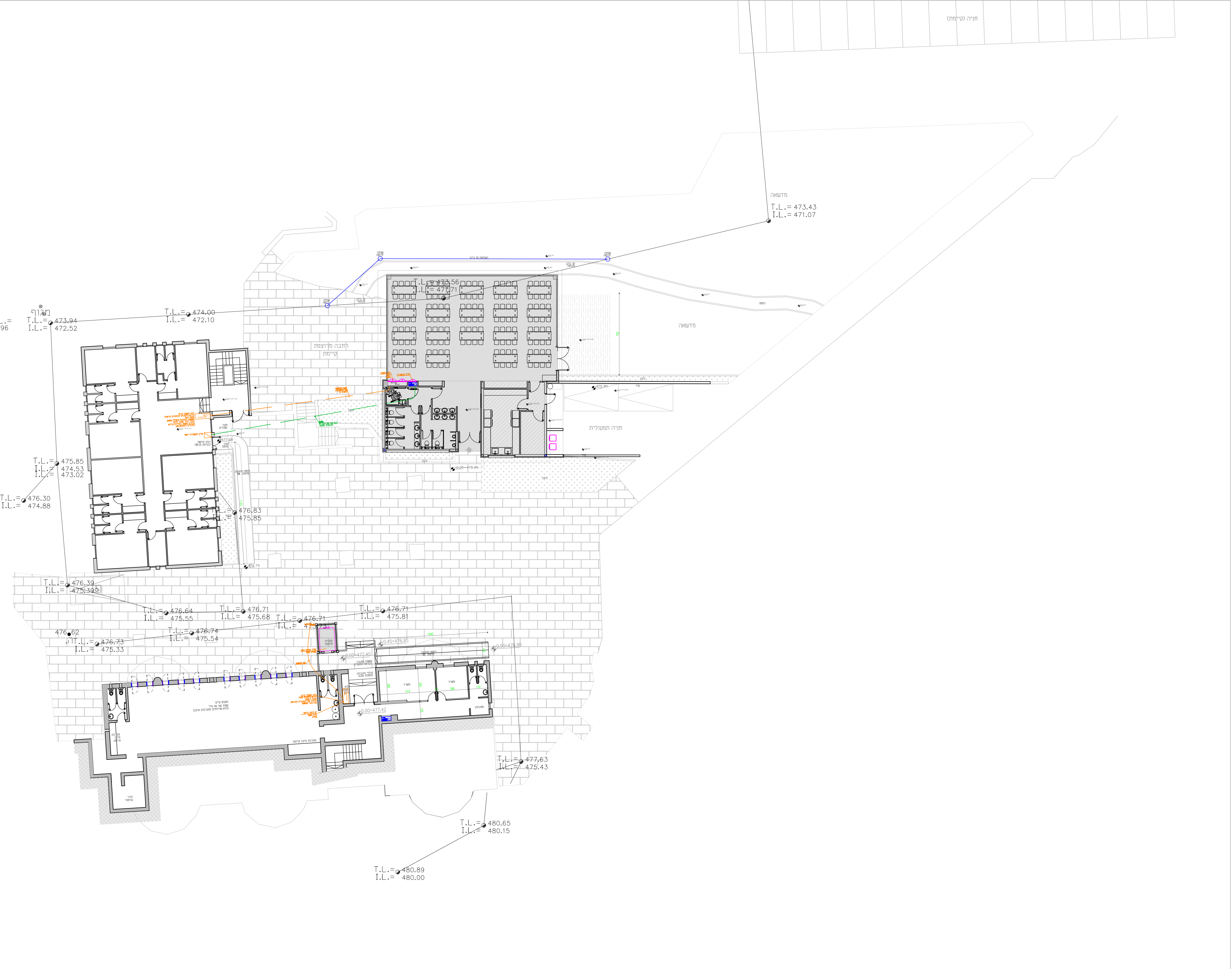
מספר	שם	תאריך
1	התוכנית	23.2.25
2	התוכנית	23.2.25
3	התוכנית	23.2.25
4	התוכנית	23.2.25
5	התוכנית	23.2.25

**רשימת תכנית**

מספר	שם	תאריך
1	התוכנית	23.2.25
2	התוכנית	23.2.25
3	התוכנית	23.2.25
4	התוכנית	23.2.25
5	התוכנית	23.2.25

**רשימת תכנית**

מספר	שם	תאריך
1	התוכנית	23.2.25
2	התוכנית	23.2.25
3	התוכנית	23.2.25
4	התוכנית	23.2.25
5	התוכנית	23.2.25



הבניין יבוצע אחרי כניסת הרצף והתאמתו בהתאם לפרוטוקול הבטיחות. כל המבנים יבנו לפי תוכנית המבנים והתשתיות המוצגת על כל עמודי 'א' - התאמת.

לעיון:  לאשר  לבדיקה

מס' גיליון: P: 4  
מחזור: 4

תאריך: 13/11/23  
קצבים: 1:100

תאריך עברי: כ"ט חשוון תשפ"ד

**342**

מס' התוכנית: 342

**תכנית חשמל ותאורה בפיתוח**

מס' הפרויקט: 342

**חדר אוכל - קודמים**

תכנון: ארון  
שרטוט: נטלי

אשר: ארון  
מקצוע: חשמל

**ארון חשמל**

eng.0547206099@gmail.com 054-7206099  
רח' חברון 14 הר ברכה מיקוד 4483500