

מספר	תיאור	תאריך
00	החומר	13.08.2024
01	דקל	25.08.2024
02	ריצוף	12.09.2024
02	רכיב	12.09.2024
03	רכיב	25.09.2024
03	רכיב	16.06.2025
03	רכיב	09.07.2025
03	רכיב	30.07.2025
04		

01	מחבר	03-6556947
03	מחבר	03-6556947
03	מחבר	03-6556947

01	מחבר	03-6556947
03	מחבר	03-6556947
03	מחבר	03-6556947

01	מחבר	03-6556947
03	מחבר	03-6556947
03	מחבר	03-6556947

01	מחבר	03-6556947
03	מחבר	03-6556947
03	מחבר	03-6556947

01	מחבר	03-6556947
03	מחבר	03-6556947
03	מחבר	03-6556947

01	מחבר	03-6556947
03	מחבר	03-6556947
03	מחבר	03-6556947

01	מחבר	03-6556947
03	מחבר	03-6556947
03	מחבר	03-6556947

01	מחבר	03-6556947
03	מחבר	03-6556947
03	מחבר	03-6556947

01	מחבר	03-6556947
03	מחבר	03-6556947
03	מחבר	03-6556947

01	מחבר	03-6556947
03	מחבר	03-6556947
03	מחבר	03-6556947

01	מחבר	03-6556947
03	מחבר	03-6556947
03	מחבר	03-6556947

01	מחבר	03-6556947
03	מחבר	03-6556947
03	מחבר	03-6556947

01	מחבר	03-6556947
03	מחבר	03-6556947
03	מחבר	03-6556947

01	מחבר	03-6556947
03	מחבר	03-6556947
03	מחבר	03-6556947

01	מחבר	03-6556947
03	מחבר	03-6556947
03	מחבר	03-6556947

01	מחבר	03-6556947
03	מחבר	03-6556947
03	מחבר	03-6556947

01	מחבר	03-6556947
03	מחבר	03-6556947
03	מחבר	03-6556947

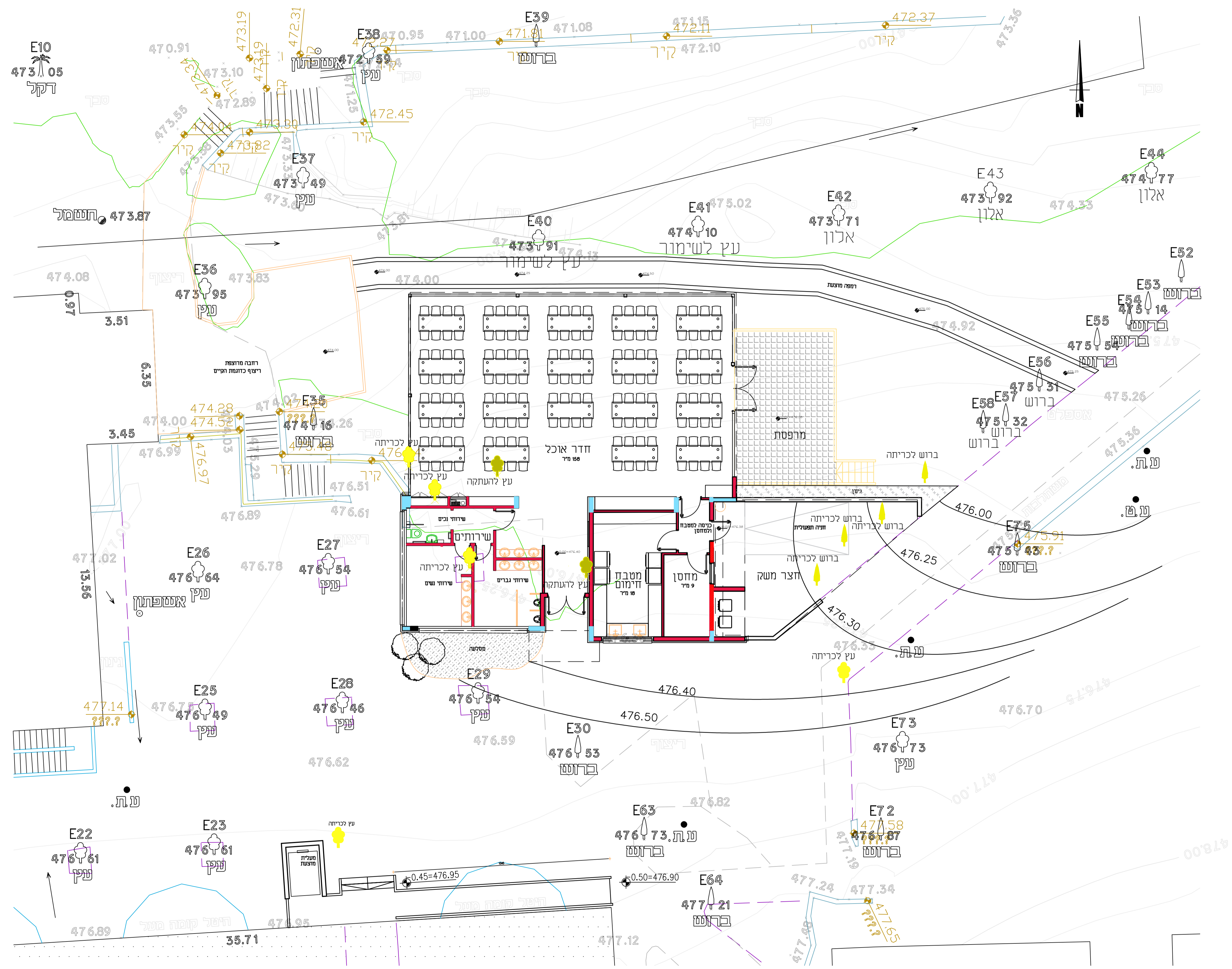
01	מחבר	03-6556947
03	מחבר	03-6556947
03	מחבר	03-6556947

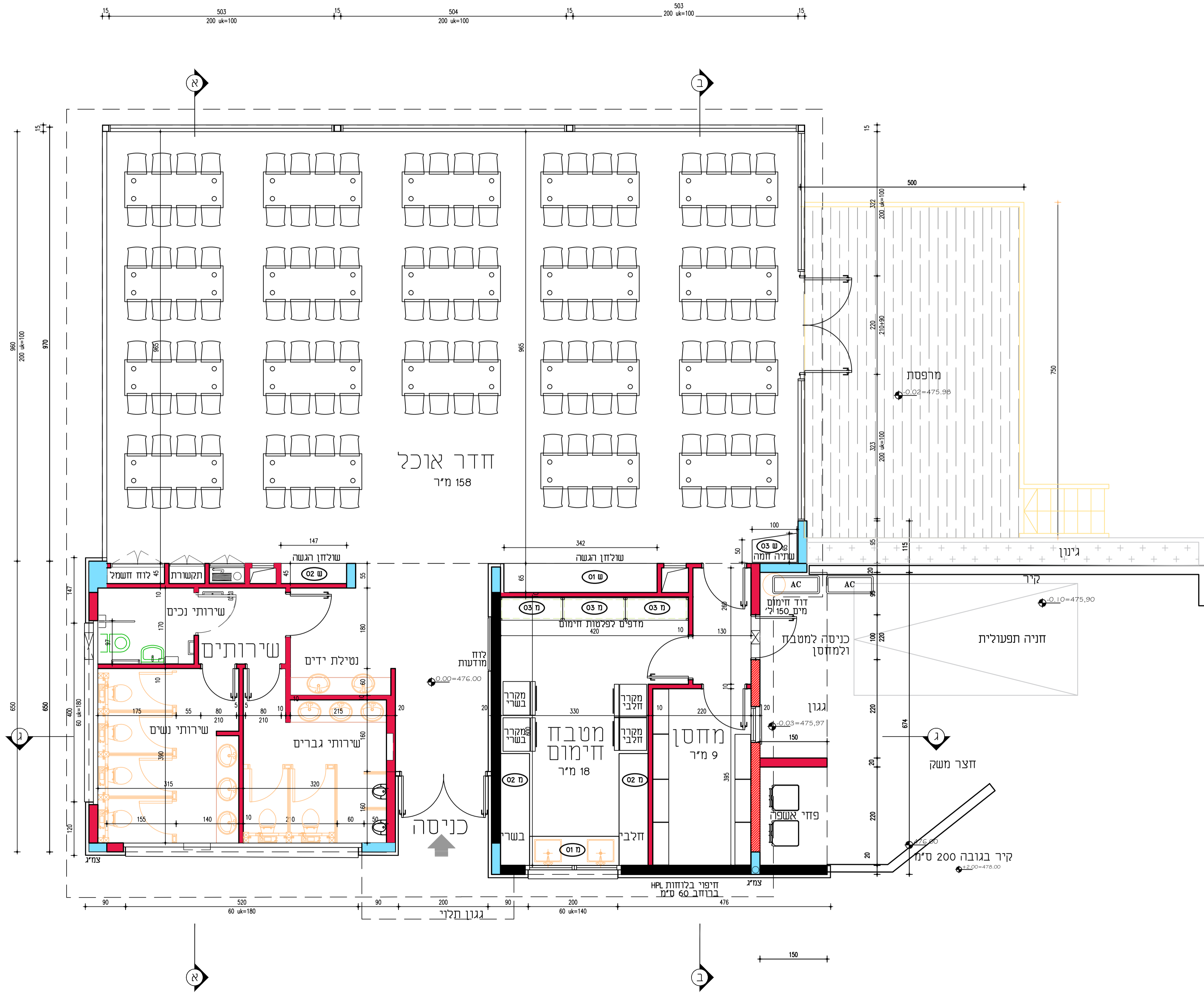
הערה:
כל עבודות הכריתה והרעמה יבוצעו בתיאום מלא עם גוף המועצה ובאישור האגרונום לפני תחילת העבודות יש לבצע הגנה על עצים שלא מיועדים לעריה או רעמה

מחבר: **חדר האוכל**
בית הארחה קדומים

תכנית: **תכנית האתר**

01	מחבר	03-6556947
03	מחבר	03-6556947
03	מחבר	03-6556947
07-24-01	1:100	30.07.2025





מחזור	תאריך	מחזור	תאריך
00	13.08.2024	00	13.08.2024
01	16.08.2024	01	16.08.2024
02	16.08.2024	02	16.08.2024
02	16.08.2024	02	16.08.2024
03	16.08.2024	03	16.08.2024
03	16.08.2024	03	16.08.2024
04		04	

חדר האוכל
בית הארחה קדומים

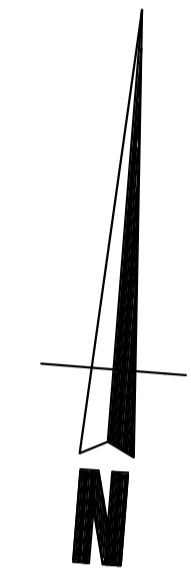
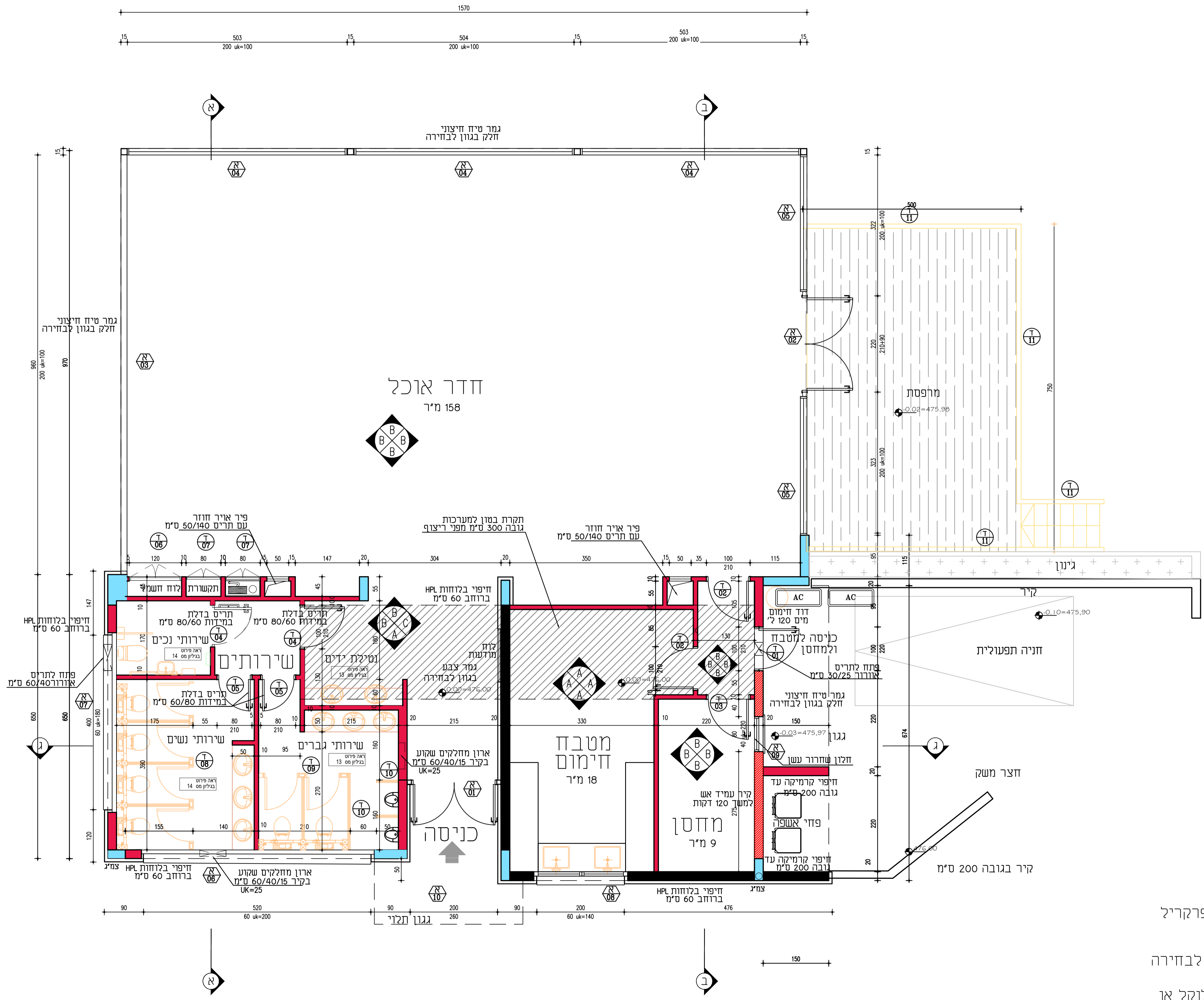
מערך ריהוט וציוד

מספר תוכנית: 03

מספר תוכנית: 03-6355947
 55424, קרית אתא, תל אביב

תאריך: 30.07.2025
 מרחב: 1:50
 מחזור: 03-24-03

מחזור	ש"ד
00	13.08.2024
01	25.08.2024
02	01.09.2024
03	08.09.2024
04	15.09.2024
05	22.09.2024
06	29.09.2024
07	06.10.2024
08	13.10.2024
09	20.10.2024
10	27.10.2024
11	03.11.2024
12	10.11.2024
13	17.11.2024
14	24.11.2024
15	01.12.2024
16	08.12.2024
17	15.12.2024
18	22.12.2024
19	29.12.2024
20	05.01.2025
21	12.01.2025
22	19.01.2025
23	26.01.2025
24	02.02.2025
25	09.02.2025
26	16.02.2025
27	23.02.2025
28	01.03.2025
29	08.03.2025
30	15.03.2025
31	22.03.2025
32	29.03.2025
33	05.04.2025
34	12.04.2025
35	19.04.2025
36	26.04.2025
37	03.05.2025
38	10.05.2025
39	17.05.2025
40	24.05.2025
41	31.05.2025
42	07.06.2025
43	14.06.2025
44	21.06.2025
45	28.06.2025
46	05.07.2025
47	12.07.2025
48	19.07.2025
49	26.07.2025
50	02.08.2025
51	09.08.2025
52	16.08.2025
53	23.08.2025
54	30.08.2025
55	06.09.2025
56	13.09.2025
57	20.09.2025
58	27.09.2025
59	04.10.2025
60	11.10.2025
61	18.10.2025
62	25.10.2025
63	01.11.2025
64	08.11.2025
65	15.11.2025
66	22.11.2025
67	29.11.2025
68	06.12.2025
69	13.12.2025
70	20.12.2025
71	27.12.2025
72	03.01.2026
73	10.01.2026
74	17.01.2026
75	24.01.2026
76	31.01.2026
77	07.02.2026
78	14.02.2026
79	21.02.2026
80	28.02.2026
81	06.03.2026
82	13.03.2026
83	20.03.2026
84	27.03.2026
85	03.04.2026
86	10.04.2026
87	17.04.2026
88	24.04.2026
89	01.05.2026
90	08.05.2026
91	15.05.2026
92	22.05.2026
93	29.05.2026
94	05.06.2026
95	12.06.2026
96	19.06.2026
97	26.06.2026
98	03.07.2026
99	10.07.2026
100	17.07.2026

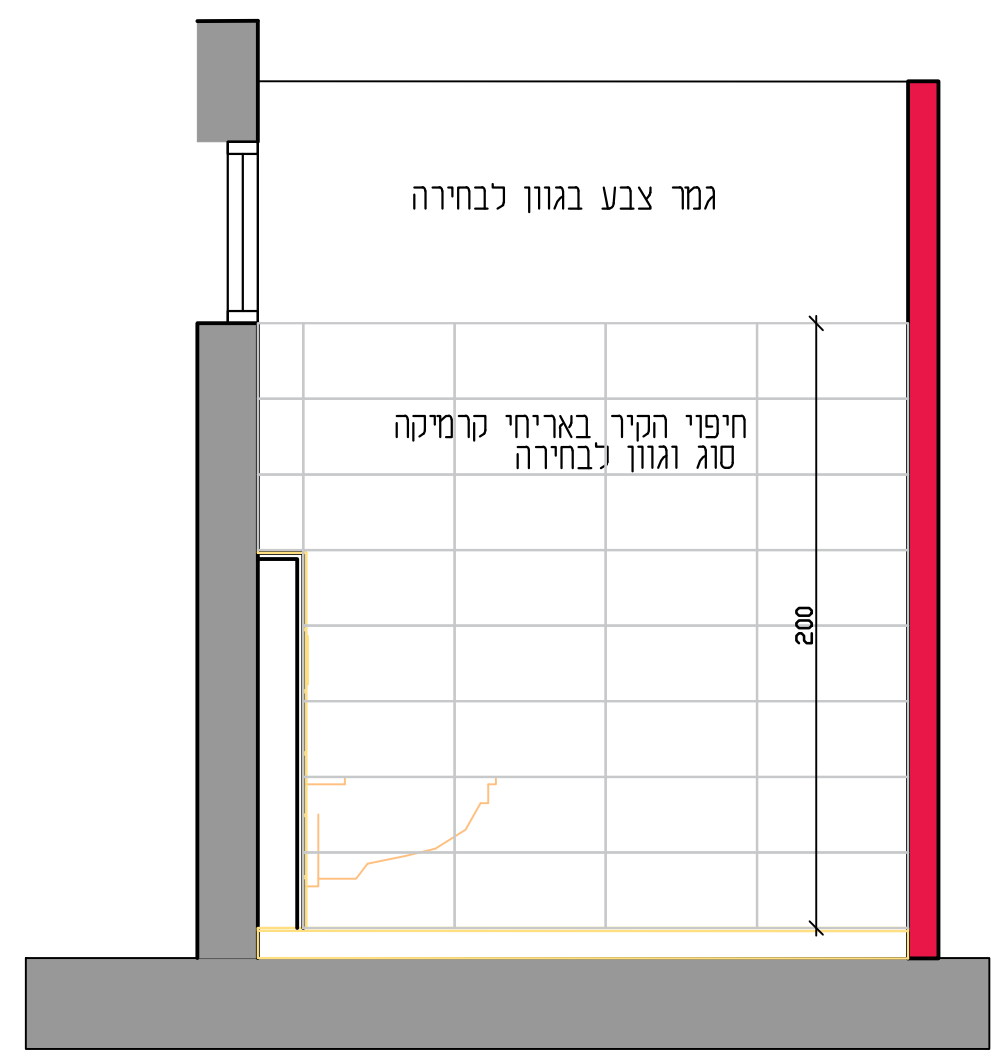


- A חיפוי קרמיקה עד גובה 2.00 מ' סוג וגוון לבחירה. צבע כדוגמת סופרקריל בין קו האריחים לתקרה
- B טיח וצבע כדוגמת סופרקריל בגוון לבחירה
- C לוחות HPL בגובה 60 ס"מ כדוגמת אלוקל או שווה ערך, סוג וגוון לבחירה

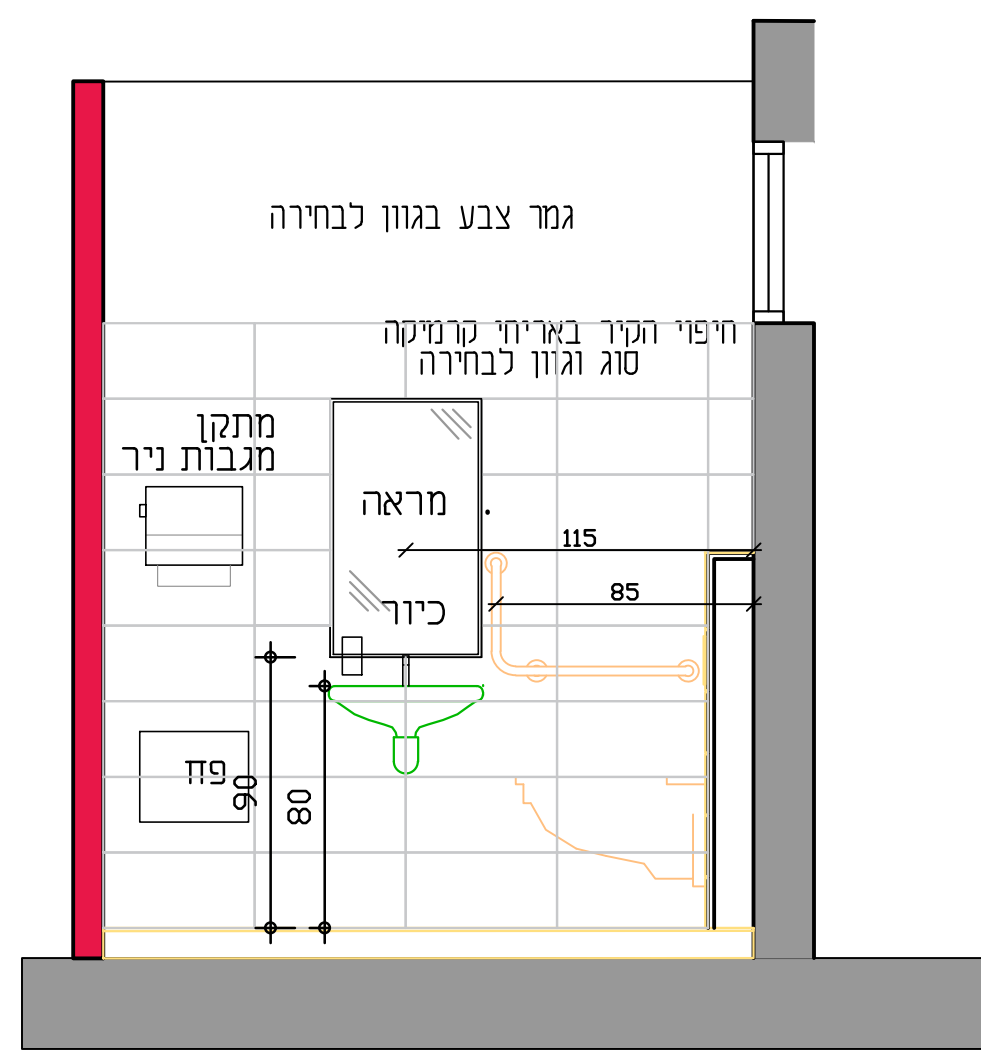
מקרא חומרי גמר

ש"ד	חדר האוכל
בית הארחה קדומים	
תכנית	תכנית בניה
מספר תכנית	04
מספר תוכנית	04
מספר תוכנית	03
מספר תוכנית	07-24-04
מספר תוכנית	1:50
מספר תוכנית	30.07.2025

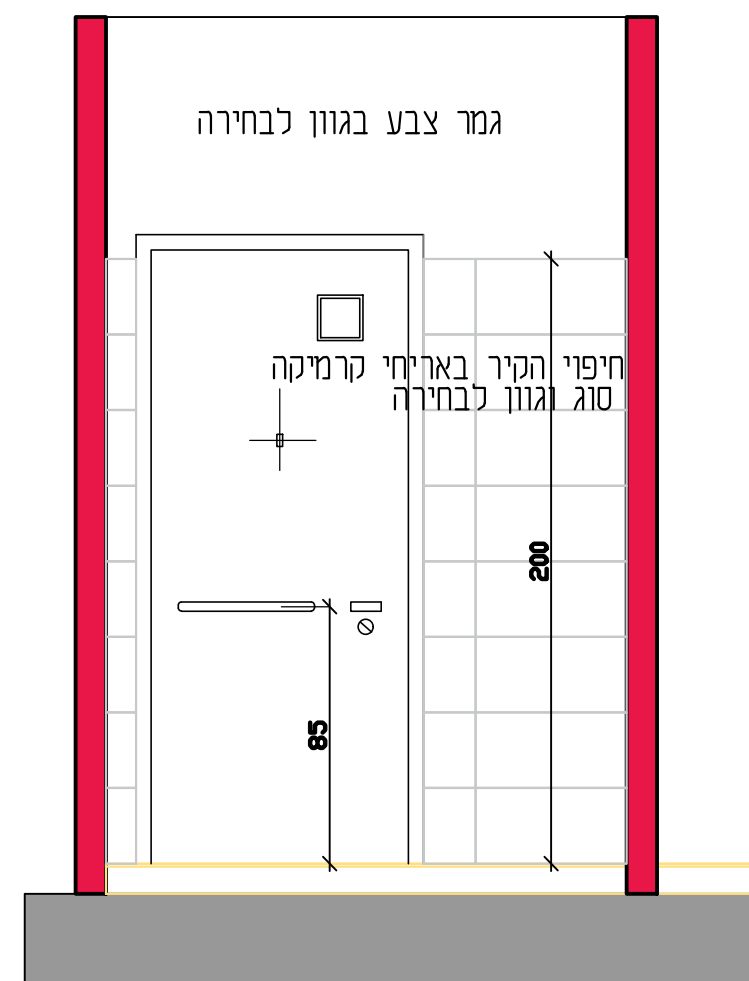
מחזור	00
כניסה	01
כניסה	02
כניסה	03
כניסה	04
כניסה	05
כניסה	06
כניסה	07
כניסה	08
כניסה	09
כניסה	10
כניסה	11
כניסה	12
כניסה	13
כניסה	14
כניסה	15
כניסה	16
כניסה	17
כניסה	18
כניסה	19
כניסה	20
כניסה	21
כניסה	22
כניסה	23
כניסה	24
כניסה	25
כניסה	26
כניסה	27
כניסה	28
כניסה	29
כניסה	30
כניסה	31
כניסה	32
כניסה	33
כניסה	34
כניסה	35
כניסה	36
כניסה	37
כניסה	38
כניסה	39
כניסה	40
כניסה	41
כניסה	42
כניסה	43
כניסה	44
כניסה	45
כניסה	46
כניסה	47
כניסה	48
כניסה	49
כניסה	50



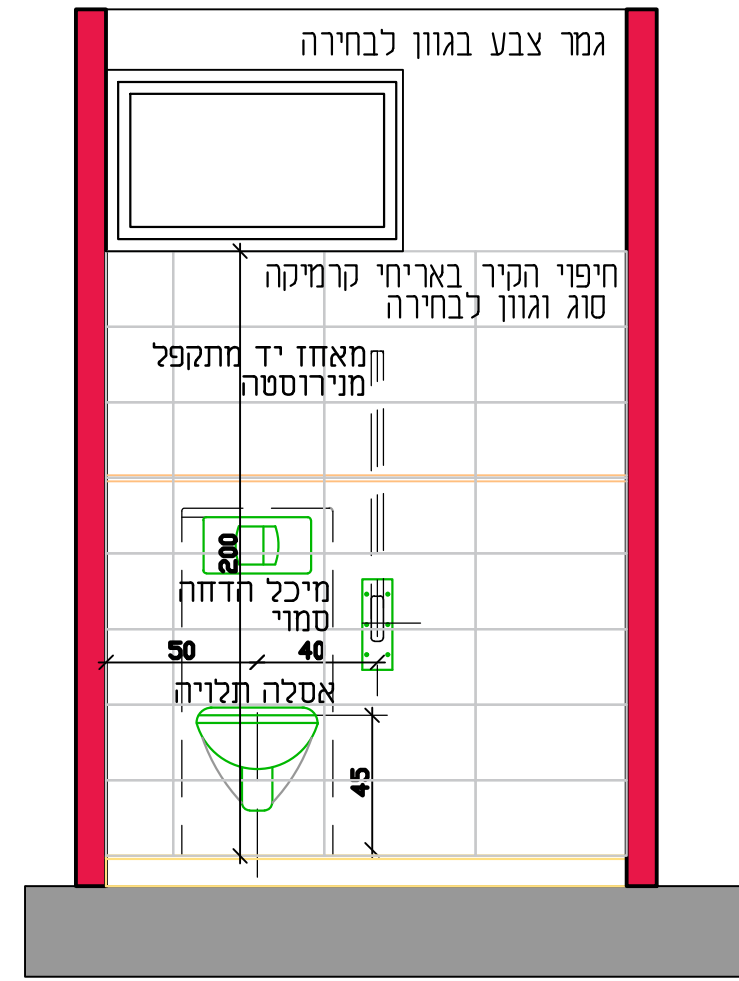
חזית 24



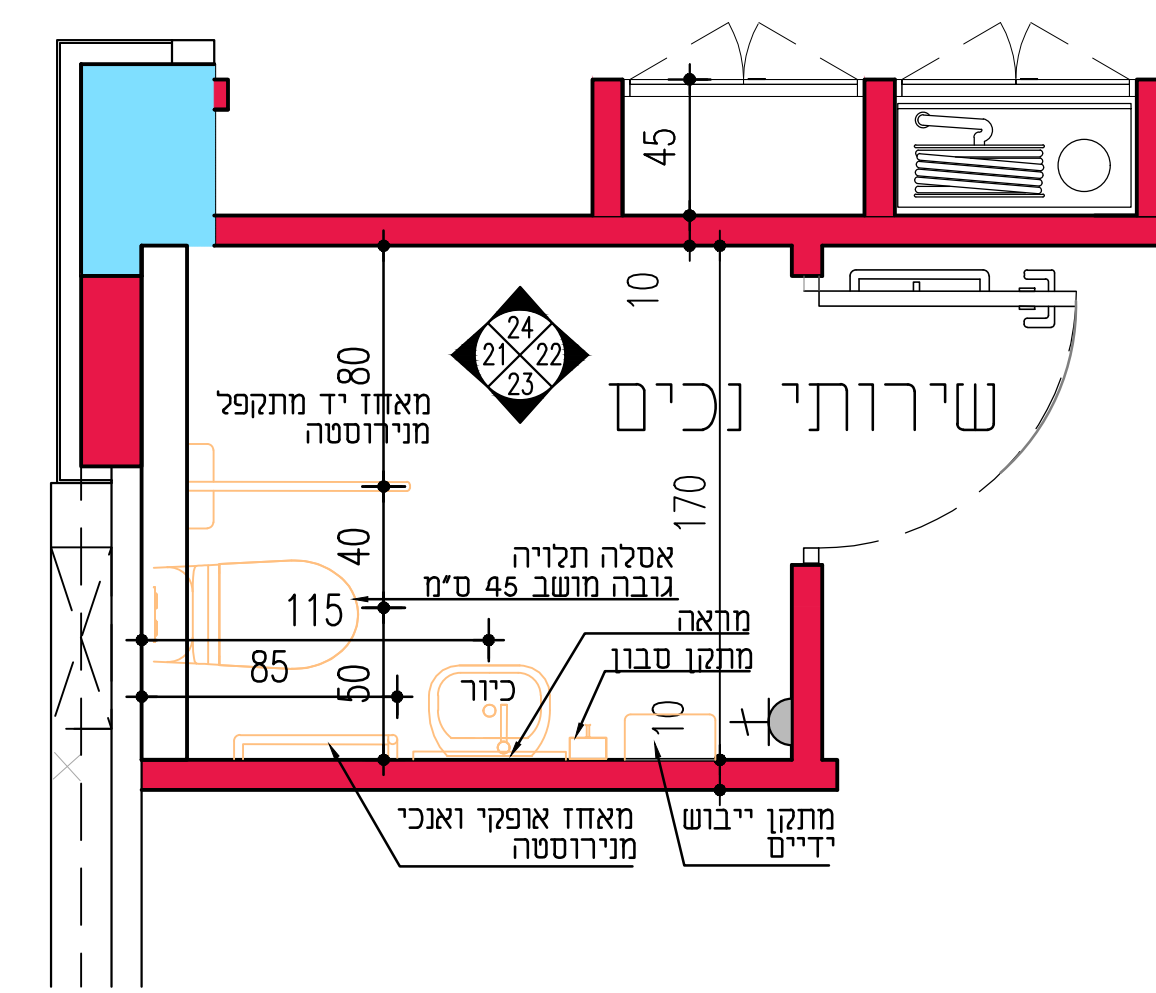
חזית 23



חזית 22



חזית 21

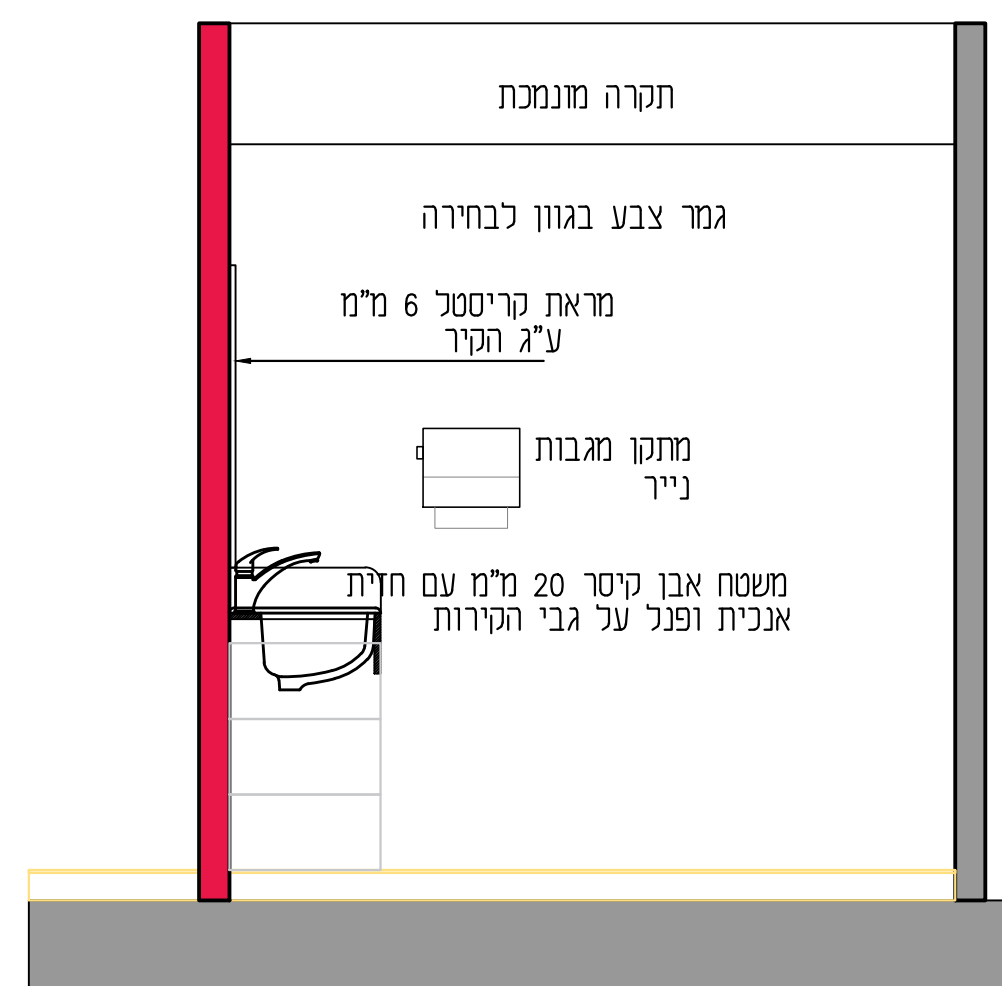


תכנית שירותי נכים

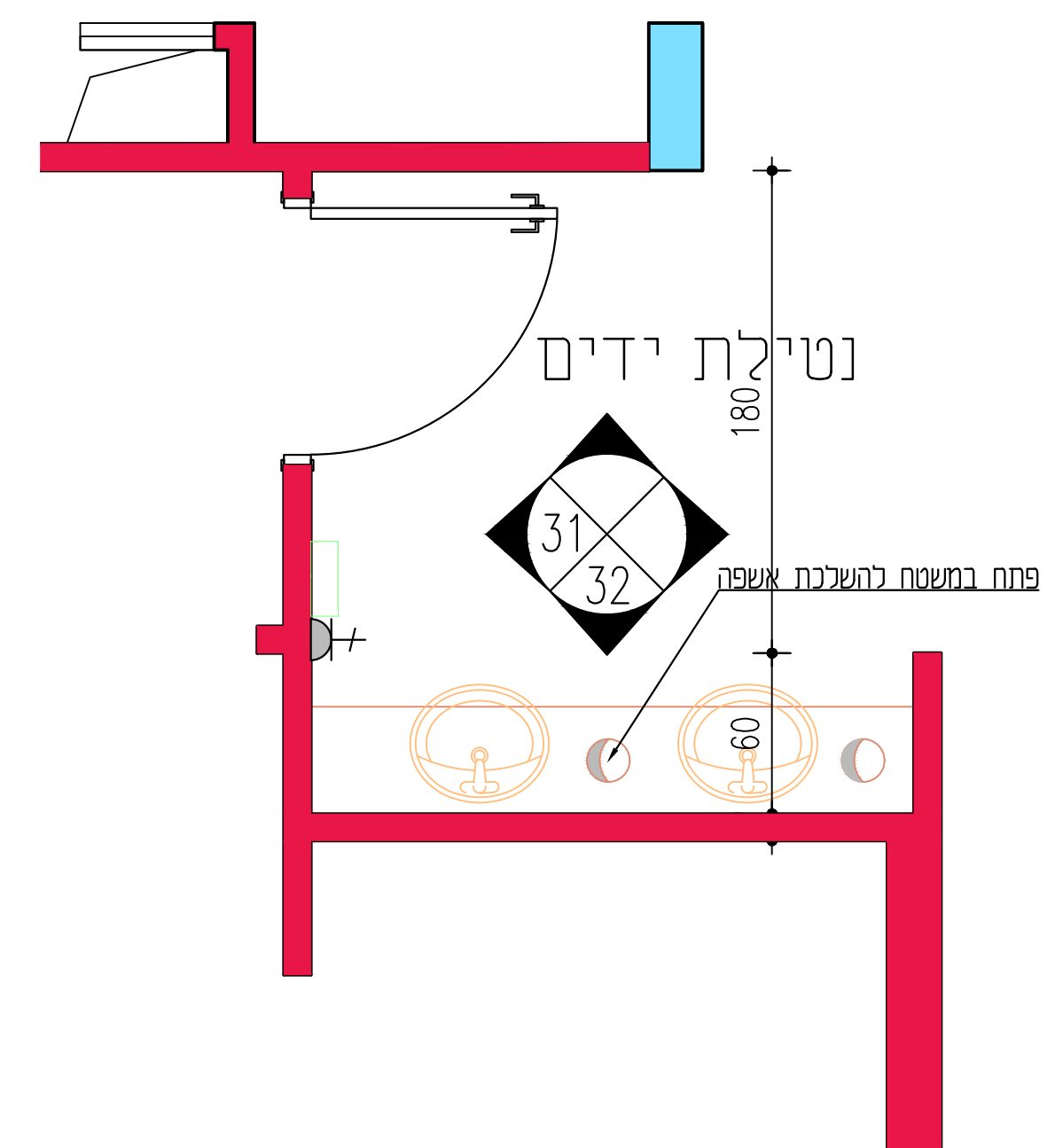
הערות:
 - כל נקודות האינסטלציה והאביזרים ע"פ תכניות מתכנן אינסטלציה
 - פרישת אריזי החיפוי עקרונית בלבד. הנחיות מדויקות יינתנו באתר בעת הביצוע
 - מעל שורת האריזים העליונה יודבק לוח גבס, גמר צבע לבחירה
 - מיידות ומיקום ארון חלוקה - לתיאום בעת הביצוע



חזית 32



חזית 31



תכנית פינת נטילת ידיים

מחזור	00
כניסה	01
כניסה	02
כניסה	03
כניסה	04
כניסה	05
כניסה	06
כניסה	07
כניסה	08
כניסה	09
כניסה	10
כניסה	11
כניסה	12
כניסה	13
כניסה	14
כניסה	15
כניסה	16
כניסה	17
כניסה	18
כניסה	19
כניסה	20
כניסה	21
כניסה	22
כניסה	23
כניסה	24
כניסה	25
כניסה	26
כניסה	27
כניסה	28
כניסה	29
כניסה	30
כניסה	31
כניסה	32
כניסה	33
כניסה	34
כניסה	35
כניסה	36
כניסה	37
כניסה	38
כניסה	39
כניסה	40
כניסה	41
כניסה	42
כניסה	43
כניסה	44
כניסה	45
כניסה	46
כניסה	47
כניסה	48
כניסה	49
כניסה	50

חדר האוכל
 בית הארחה קדומים
 נטילת ידיים, שירותי נכים
 מודל 11.1
 משרד תכנון ויישום אדריכלי
 רותם רותם 55428
 תל אביב 03-5558877
 ruthalshah@gmail.com
 מחזור 02
 משרד 07-24-11.1
 1:50
 30.07.2025

בית הארחה קדומים חדר אוכל רשימת ריהוט

יש לקרוא רשימה זו יחד עם תכנית הריהוט הכללית וכל תכניות האדריכל.

כל העבודות, הציוד והאביזרים יעמדו בכל דרישות התקנים הרלוונטיים ובכל

דרישות חוק התכנון והבניה.

המבצע אחראי לבדיקת המידות בשטח ולהתאמת פרטי הריהוט למידות בפועל.

על כל אי התאמה יש להודיע למתכנן ולמפקח ולקבל את הנחיותיהם בכתב.

המבצע יגיש תכניות ביצוע shop drawings לאישור האדריכל לפני תחילת

הביצוע, לרבות תכנית כללית, חזיתות וחתכים של כל הפריטים.

בכל מקום שבו מצויין שווה ערך (ש"ע) על הקבלן להציג את החלופה המוצעת

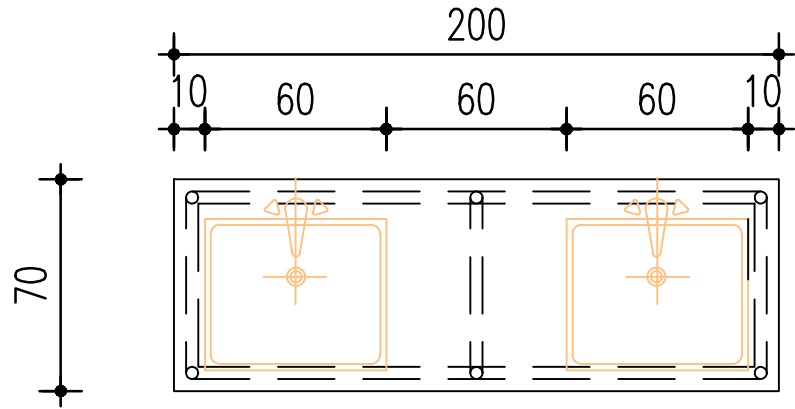
לאישור מוקדם של האדריכל לרבות מפרט טכני של החלופה המוצעת.

אין להתחיל בביצוע העבודות לפני קבלת כל האישורים וההנחיות מהמפקח באתר.

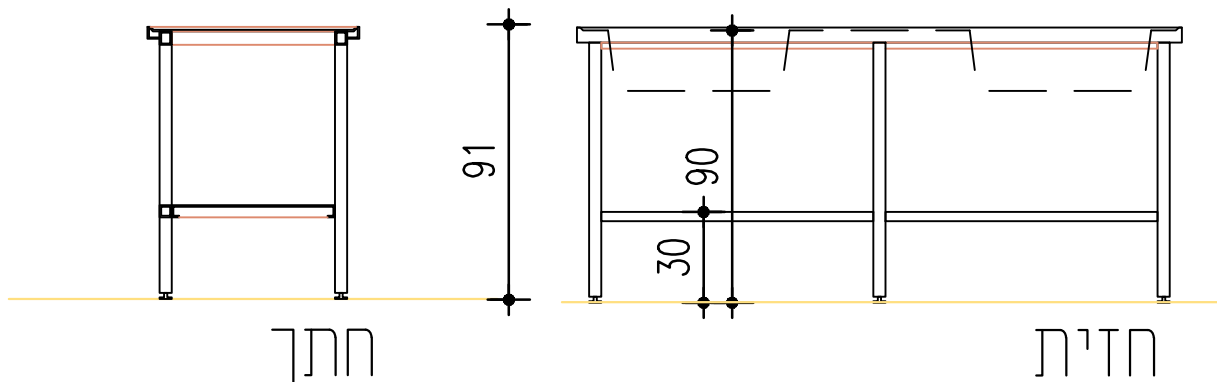
מודל, תכנון וייעוץ אדריכלי
התאנה 13, קרית אונו 55424 טל: 03-7485536
ruthy@ruthaloush.com

רשימות ריהוט
ק.מ. 1:50

תאריך
30.07.2025



תכנית



תאור הפריט: שולחן נירוסטה למטבח עם שני כיורים

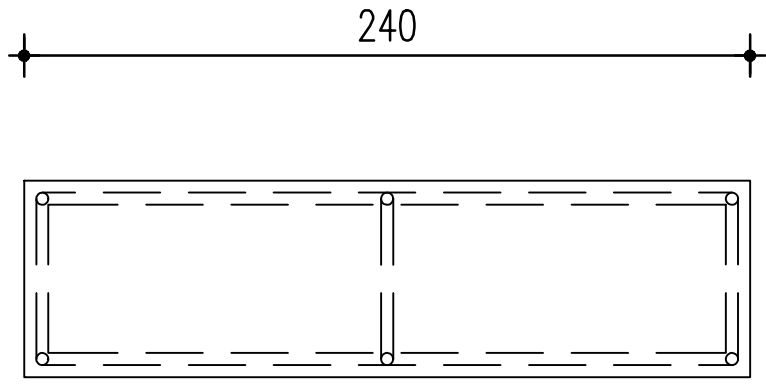
מידות: גובה 90 ס"מ	רוחב (עומק) 70 ס"מ	אורך (חזית) 200 ס"מ
--------------------	--------------------	---------------------

מפרט:

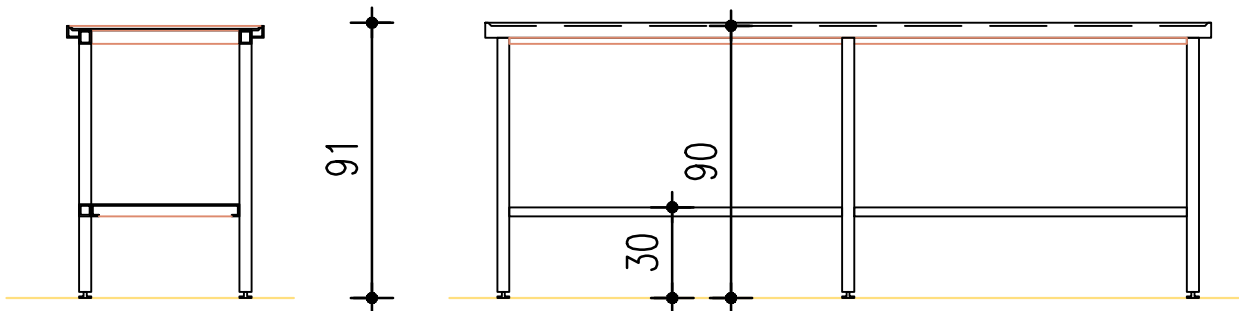
המשטח נירוסטה L316 מכופפת עם שני כיורים במידות 60/40 ס"מ שקועים במשטח ופתחים לברזים הכל בגמר משוייף ומלוטש שפות מזגבהות 10 מ"מ בכל היקף המשטח וחזית בגובה 50 מ"מ מעוגלת המדף נירוסטה L316 מכופפת בגמר משוייף ומלוטש, החיבור לקונסטרוקציה השולחן בריתוך בגמר כנ"ל הקונסטרוקציה מצינורות נירוסטה L316 מכופפים, מרותכים ומלוטשים לגמר חלק בתחתית הרגליים יותקנו ברגי פילוס מנירוסטה כנ"ל, עם סנדלי גומי

למכרו <input type="radio"/> לעיון <input type="radio"/>	לביצוע <input type="radio"/> לאישור <input checked="" type="radio"/>	כמות: 1 יח'	הערות: אספקת הברזים וחיבור למערכות מים וביוב ע"י אחרים
---	--	-------------	--

301	<p>מודל שרותי תכנון וייעוץ אדריכלי</p> <p>התאנה 13, קרית אונו 5542413 טל: 03-6355847</p> <p>דוא"ל: ruthaloush@gmail.com</p>	<p>רשימות ריהוט ק.מ. 1:25</p>	<p>בית הארחה קדומים</p> <p>חדר אוכל</p>
-----	---	-------------------------------	---



תכנית



חתך

חזית

תאור הפריט: שולחן נירוסטה למטבח עם מדף תחתון

מידות: גובה 90 ס"מ	רוחב (עומק) 65 ס"מ	אורך (חזית) 240 ס"מ
--------------------	--------------------	---------------------

מפרט:

המשטח נירוסטה L316 מכופפת בגמר משוייף ומלוטש, שפות מוגבהות 10 מ"מ בכל היקף המשטח וחזית בגובה 50 מ"מ מעוגלת
 המדף נירוסטה L316 מכופפת בגמר משוייף ומלוטש, החיבור לקונסטרוקציה השולחן בריתוך בגמר כנ"ל
 הקונסטרוקציה מצינורות נירוסטה L316 מכופפים, מדותכים ומלוטשים לגמר חלק
 בתחתית הרגליים יותקנו ברגי פילוס מנירוסטה כנ"ל, עם סנדלי גומי

הערות:

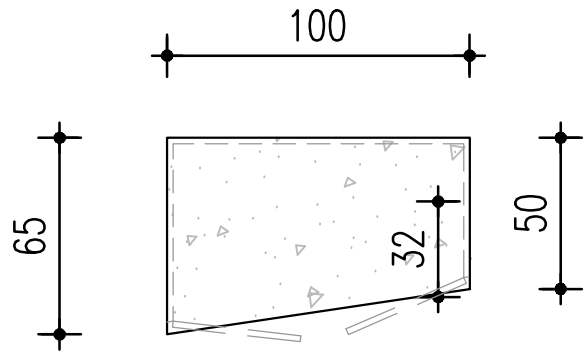
כמות: 2 יח' לעיון למכרז לאישור לביצוע

302

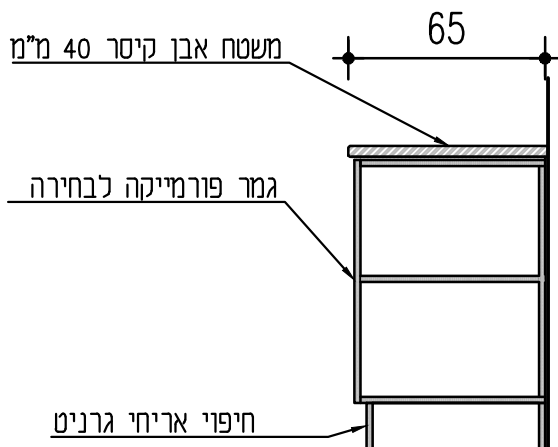
מודל שרותי תכנון וייעוץ אדריכלי
 התאנה 13, קרית אונו 5542413 טל: 03-6355847
 דוא"ל: ruthaloush@gmail.com

רשימות ריהוט ק.מ. 1:25

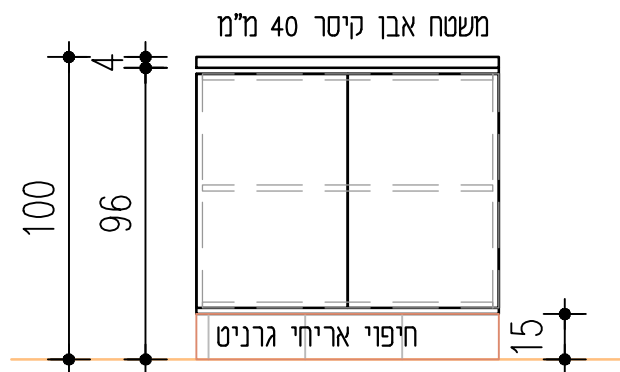
בית הארחה קדומים
 חדר אוכל



תכנית



חתך



חזית

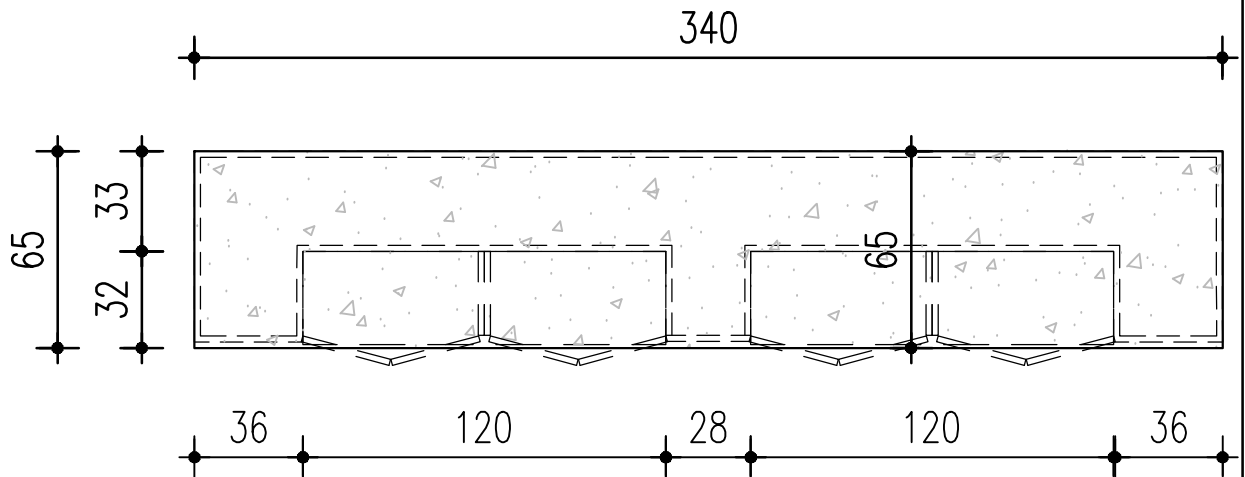
תאר הפריט: שולחן א-סימטרי להגשה עם ארון תחתון

מידות: גובה	100 ס"מ	רוחב (עומק)	65-50 ס"מ	אורך (חזית)	100 ס"מ
-------------	---------	-------------	-----------	-------------	---------

מפרט:					
המשטח העליון מאבן קיטר 40 מ"מ לבחירה, גמר מלוטש עם קנט משופע בחזית					
גוף הארון סנדיץ' 20 מ"מ בגמר פורמייקה לבחירה, כולל חיזוקים לפי הצורך					
הדלתות בגמר פורמייקה לבחירה, קנטים מפי וי סי בכל היקף הדלתות					
המדפים בגמר פורמייקה פנימית					
סוקל סנדיץ' 20 מ"מ מחופה אריחי גרניט כדוגמת הריצוף בגובה 15 ס"מ					

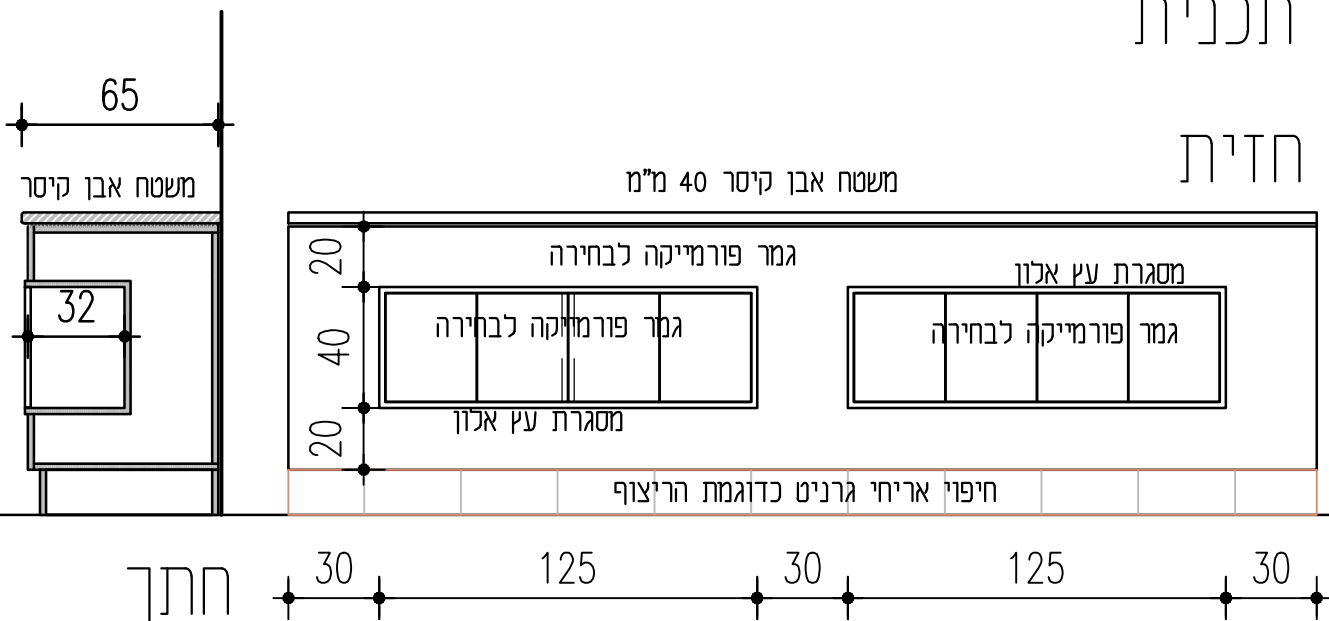
הערות:	כמות: 1 יח'	לעיון <input type="radio"/> למכרז <input type="radio"/>	לאישור <input checked="" type="radio"/> לביצוע <input type="radio"/>
--------	-------------	---	--

306	מודל שרותי תכנון וייעוץ אדריכלי התאנה 13, קרית אונו 5542413 טל: 03-6355847 דוא"ל: ruthaloush@gmail.com	רשימות ריהוט ק.מ. 1:25	בית הארחה קדומים חדר אוכל
-----	--	---------------------------	------------------------------



תכנית

חזית



חתך

תאור הפריט: שולחן הגשה עם מדפי צלחות סגורים

מידות: גובה	100 ס"מ	רוחב (עומק)	65 ס"מ	אורך (חזית)	340 ס"מ
-------------	---------	-------------	--------	-------------	---------

מפרט:

גוף הארון סנודיג' 20 מ"מ בגמר פורמייקה בחזית, כולל חיזוקים לפי הצורך וחלקים שקועים בגמר פורמייקה לבחירה עם מסגרת עץ אלון כולל נישות למדפים סגורות בדלתות בגמר פורמייקה לבחירה, עם משטח תחתון מסנודיג' בגמר פורמייקה ומסגרת עץ אלון מסיבי בהיקף הדלתות. גמר העץ לכה פוליאוריטנית שקופה מט המשטח העליון מאבן קיסר 40 מ"מ לבחירה, גמר מלוטש עם קנט משופע בחזית סוקל סנודיג' 20 מ"מ מחופה אריחי גרניט כדוגמת הריצוף בגובה 15 ס"מ

הערות: יש להתאים את הארון לנישה בה הוא מותקן

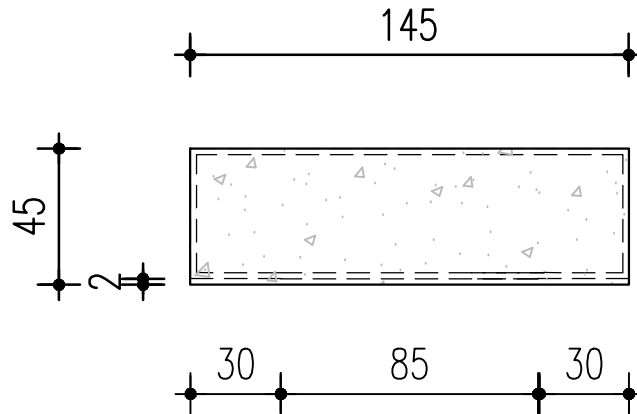
לעיון למכרז כמות: 1 יחידה לאישור לביצוע

304

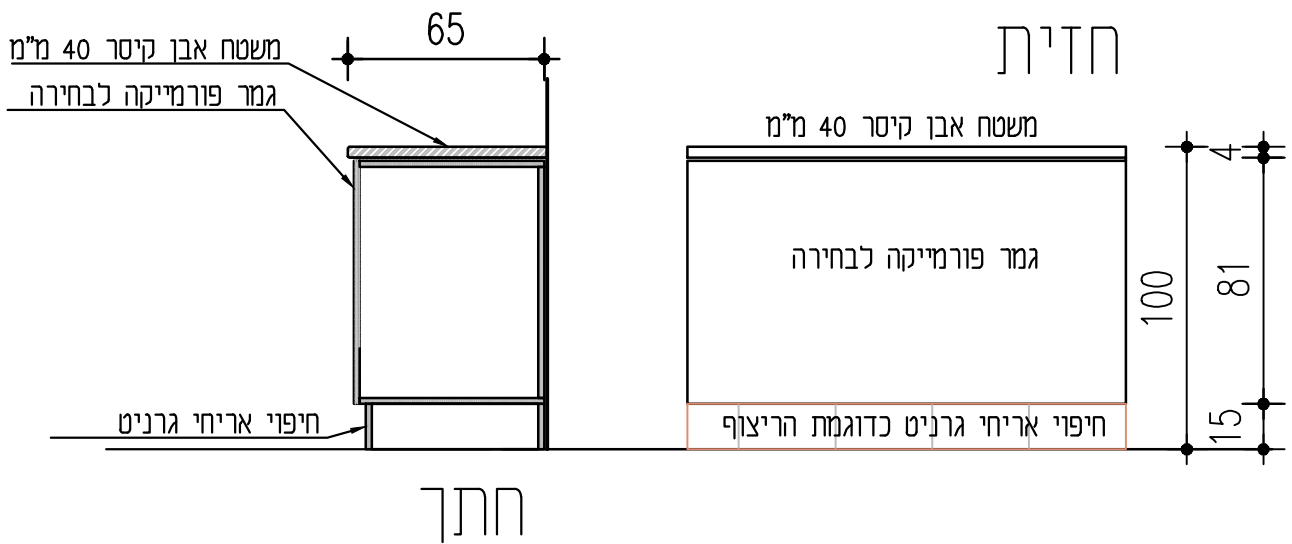
מודל שרותי תכנון וייעוץ אדריכלי
 התאנה 13, קרית אונו 5542413 טל: 03-6355847
 דוא"ל: ruthaloush@gmail.com

רשימות ריהוט
 ק.מ. 1:25

בית הארחה קדומים
 חדר אוכל



תכנית



חזית

חתך

תאור הפריט: שולחן הגשה

מידות: גובה	100 ס"מ	רוחב (עומק)	65 ס"מ	אורך (חזית)	340 ס"מ
-------------	---------	-------------	--------	-------------	---------

מפרט:

גוף הארון סנדוויץ' 20 מ"מ בגמר פורמיקה בחזית, כולל חיזוקים לפי הצורך
 המשטח העליון מאבן קיסר 40 מ"מ לבחירה, גמר מלוטש עם קנט משופע בחזית
 סוקל סנדוויץ' 20 מ"מ מחופה אריחי גרניט כדוגמת הריצוף בגובה 15 ס"מ

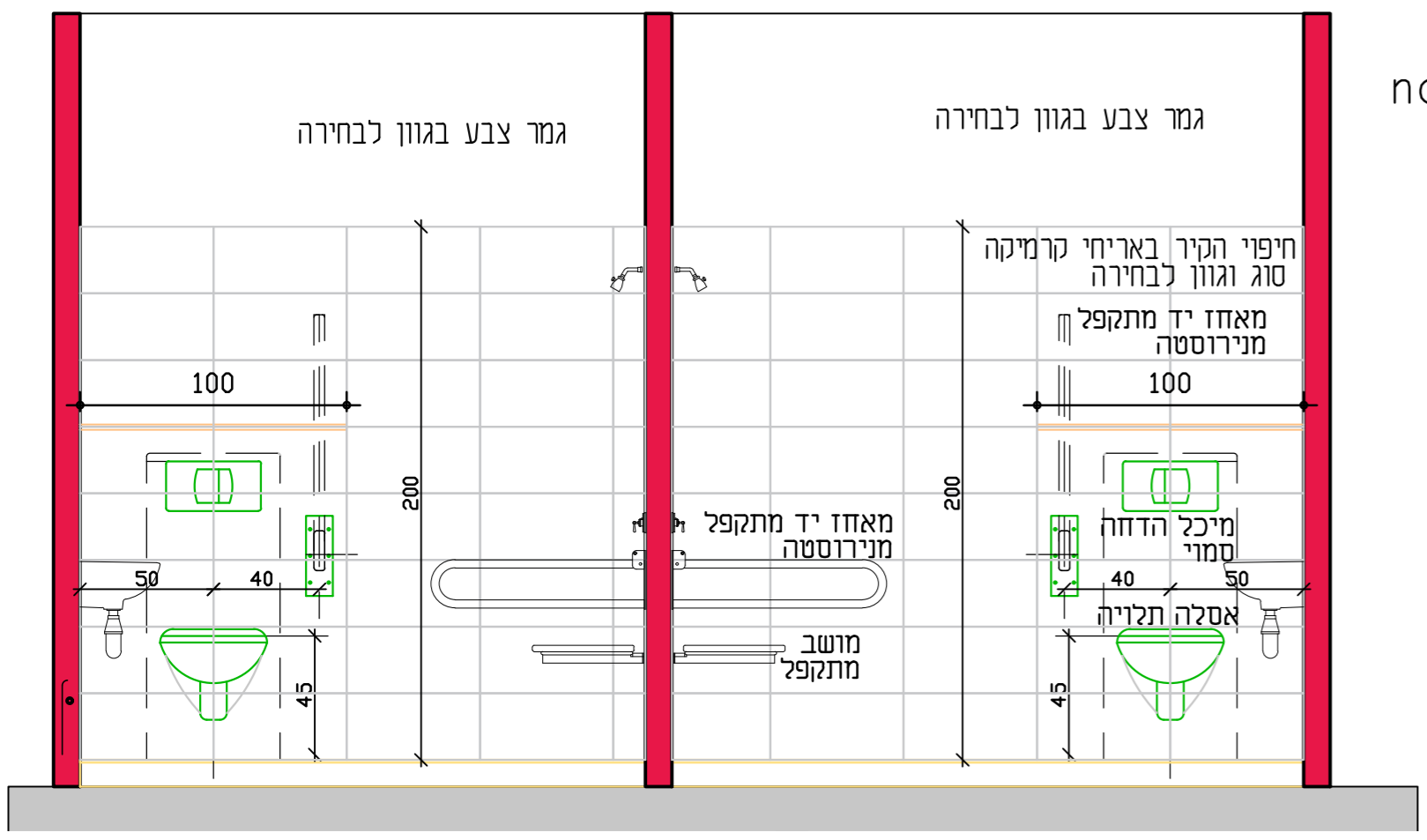
לעיון <input type="radio"/> לסכרז <input type="radio"/>	למישור <input checked="" type="radio"/> לביצוע <input type="radio"/>	כמות: 1 יח'	הערות: יש להתאים את הארון לנישה בה הוא מתקן
---	--	-------------	---

305	מודל שרותי תכנון ויישום אדריכלי התאנה 13, קרית אונו 5542413 טל: 03-6355847 דוא"ל: ruthaloush@gmail.com	רשימות ריהוט ק.מ. 1:25	בית הארחה קדומים חדר אוכל
-----	--	---------------------------	------------------------------

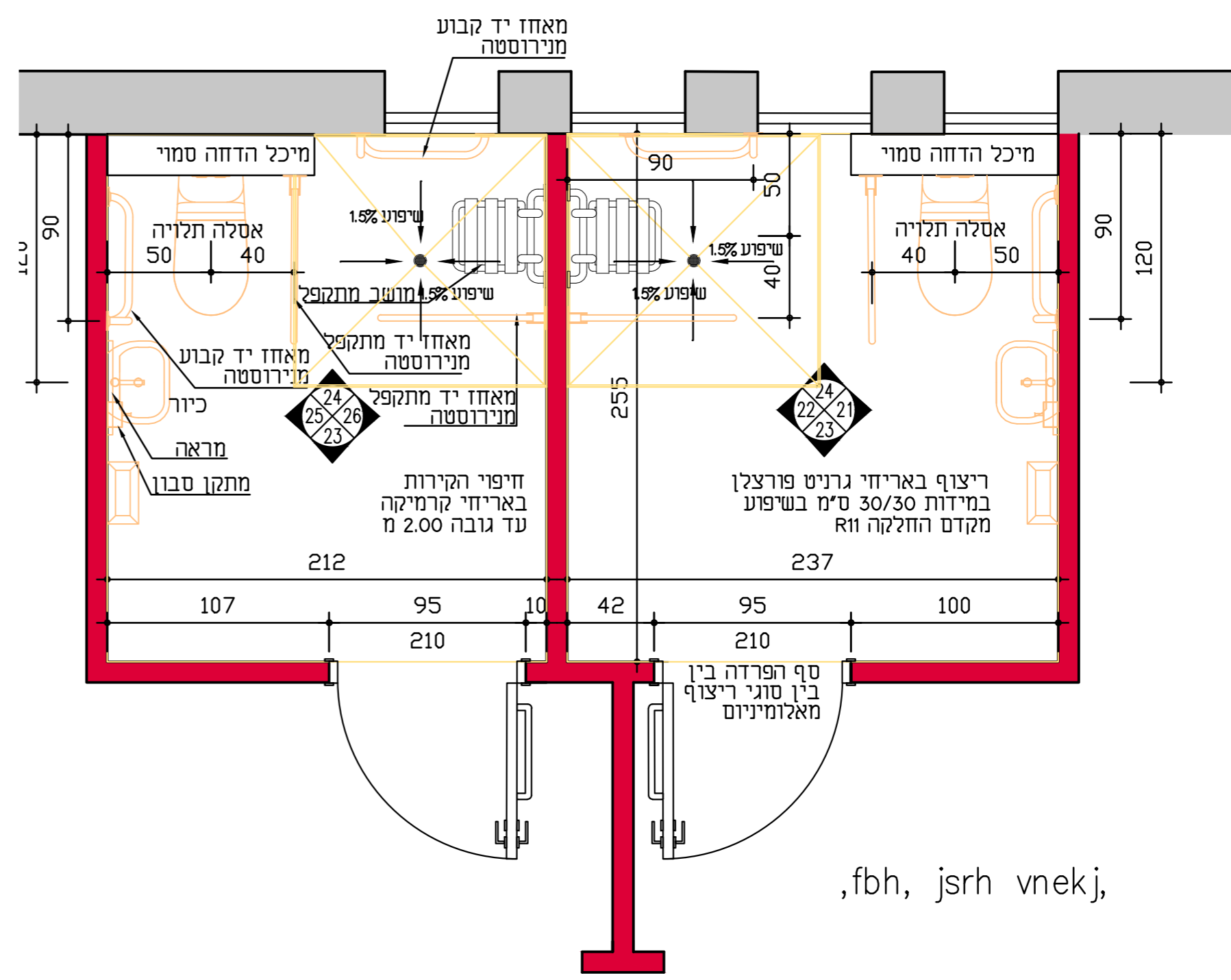
מספר פריט	מיקום	שרטוט	מ 104	מ 103	מ 102	מ 101	
			רמפה	כניסה מונגשת	מטבחון	חדרי שירותים	דלת כניסה לחדרים
תאר הפרט:	דלת לפתיחה ציר צד	דלת פתיחה ציר צד לשירותי נכים עם צוהר	מעקה ומאחז יד תקני בשני גברים ובהתקנה משופעת	דלת אלומיניום חיצונית	ארון תחתון למטבח עם משטח אבן קיסר, כיור וארון מדפים עליון	דלת לפתיחה ציר צד	דלת לפתיחה ציר צד
מידות: בסיס (גובה / אורך)	95/210	950/210	H=90 ; H=70	120/210	190/60+190/35	950/210	95/210
משקף:	פלידה 1.5 מימ מגולוונת וצבועה, מבוטן לקיר	פלידה 1.5 מימ מגולוונת וצבועה כולל אטם היקפי	המאחזים ממוסות פלידה מגולוונת וצבועה בקוטר 40 מ"מ, צבע לבחירה	פלידה 2 מימ מגולוונת וצבועה, מבוטן לקיר	גוף הארון סנדיץ 18 מ"מ, חזיתות MDF 18 מ"מ ומדף פנימי MDF 23 מ"מ, פנים הארון פורמיקה, גב, מדפים ודלתות בגמר פורמיקה בגוון לבחירה	פלידה 1.5 מימ מגולוונת וצבועה כולל אטם היקפי	פלידה 1.5 מימ מגולוונת וצבועה, מבוטן לקיר
כנף:	מסגרת עץ עם מילואת פלקסבורד, גמר פורמיקה לבחירה	מסגרת עץ עם מילואת פלקסבורד, גמר פורמיקה לבחירה	העסקות ממסגרות ומילואת מוסות מפלידה כנף בעובי ובמרווחים בהתאם לחוק ת"י 142 ות"י 1918 חלק 2, בהתקנה אופקית או משופעת, הזקקה על פי מידות בפועל	לפי דלתות קיימות במבנה	משטח אבן קיסר 20 מימ לבחירה עם כיור ברזניתה תחתונה במידות 60/40/20 ס"מ. כולל כל החיבורים עבור כיור וברזים. חיפוי הקיר באבן קיסר כנף	מסגרת עץ עם מילואת פלקסבורד, גמר פורמיקה לבחירה	מסגרת עץ עם מילואת פלקסבורד, גמר פורמיקה לבחירה
זכוכית:	6 מימ חזלביית	6 מימ חזלביית	טריפלקס שקופה			6 מימ חזלביית	6 מימ חזלביית
פרוול:	3 צירים מותאמים למשקל הדלת, ידיית לבחירה ונעילה	3 צירים מותאמים למשקל הדלת, ידיית לבחירה כולל ידיית בהלה, נעילה	ע"פ הנחיות ת"י 1142 ות"י 1918 כולל עיגון לקירות ולרצפה	3 צירים מותאמים למשקל הדלת, ידיית לבחירה כולל ידיית בהלה, נעילה	צירים לפתיחה מלאה, מסילות דופן סלסקופיות בגוון שיע, ידיית אינטגרליות, סלסלה ושלפת	3 צירים מותאמים למשקל הדלת, ידיית לבחירה ונעילה	3 צירים מותאמים למשקל הדלת, ידיית לבחירה ונעילה
כמות:	2 יח'	2 יח'	25 מ"א	1 יח'	1 קומפ'	2 יח'	2 יח'
הערות:					יש לוודא מידות המקור לפני ביצוע ולהשאיר מרווח מתאים		
מודל:	תכנון ועיצוב אדריכלי	תכנון ועיצוב אדריכלי				בית הארחה קדומים	בית הארחה קדומים
רוח המאנה 3: טרית אונג, 55424	רוח המאנה 3: טרית אונג, 55424	רוח המאנה 3: טרית אונג, 55424				רשימת פתחים	רשימת פתחים
טל: 03-6355847	טל: 03-6355847	טל: 03-6355847				ק.מ. 1:25	ק.מ. 1:25
E-Mail: ruthyaloush.com	E-Mail: ruthyaloush.com	E-Mail: ruthyaloush.com					

דברט, חאברט

מספר תוכנית	00
מספר חלק	00
מספר יחידה	01
מספר חדר	02
מספר חדר	03
מספר חדר	04
מספר חדר	05
מספר חדר	06
מספר חדר	07
מספר חדר	08
מספר חדר	09
מספר חדר	10
מספר חדר	11
מספר חדר	12
מספר חדר	13
מספר חדר	14
מספר חדר	15
מספר חדר	16
מספר חדר	17
מספר חדר	18
מספר חדר	19
מספר חדר	20
מספר חדר	21
מספר חדר	22
מספר חדר	23
מספר חדר	24
מספר חדר	25
מספר חדר	26
מספר חדר	27
מספר חדר	28
מספר חדר	29
מספר חדר	30
מספר חדר	31
מספר חדר	32
מספר חדר	33
מספר חדר	34
מספר חדר	35
מספר חדר	36
מספר חדר	37
מספר חדר	38
מספר חדר	39
מספר חדר	40
מספר חדר	41
מספר חדר	42
מספר חדר	43
מספר חדר	44
מספר חדר	45
מספר חדר	46
מספר חדר	47
מספר חדר	48
מספר חדר	49
מספר חדר	50
מספר חדר	51
מספר חדר	52
מספר חדר	53
מספר חדר	54
מספר חדר	55
מספר חדר	56
מספר חדר	57
מספר חדר	58
מספר חדר	59
מספר חדר	60
מספר חדר	61
מספר חדר	62
מספר חדר	63
מספר חדר	64
מספר חדר	65
מספר חדר	66
מספר חדר	67
מספר חדר	68
מספר חדר	69
מספר חדר	70
מספר חדר	71
מספר חדר	72
מספר חדר	73
מספר חדר	74
מספר חדר	75
מספר חדר	76
מספר חדר	77
מספר חדר	78
מספר חדר	79
מספר חדר	80
מספר חדר	81
מספר חדר	82
מספר חדר	83
מספר חדר	84
מספר חדר	85
מספר חדר	86
מספר חדר	87
מספר חדר	88
מספר חדר	89
מספר חדר	90
מספר חדר	91
מספר חדר	92
מספר חדר	93
מספר חדר	94
מספר חדר	95
מספר חדר	96
מספר חדר	97
מספר חדר	98
מספר חדר	99
מספר חדר	100



ncy 42



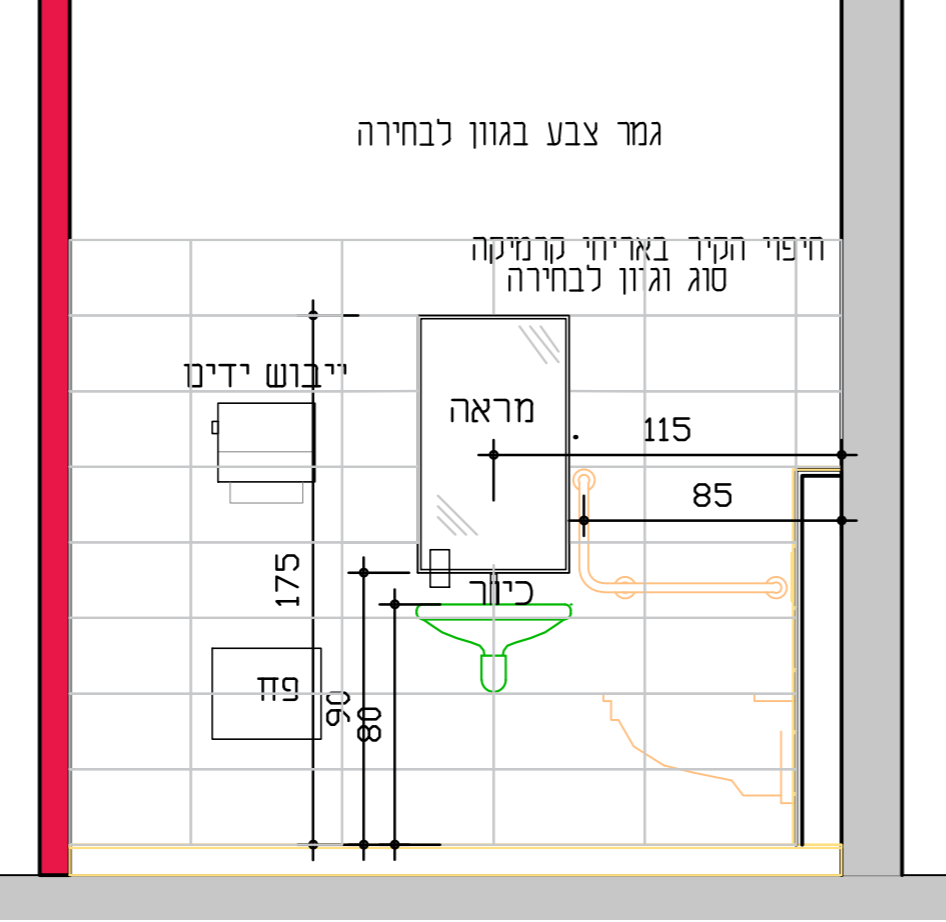
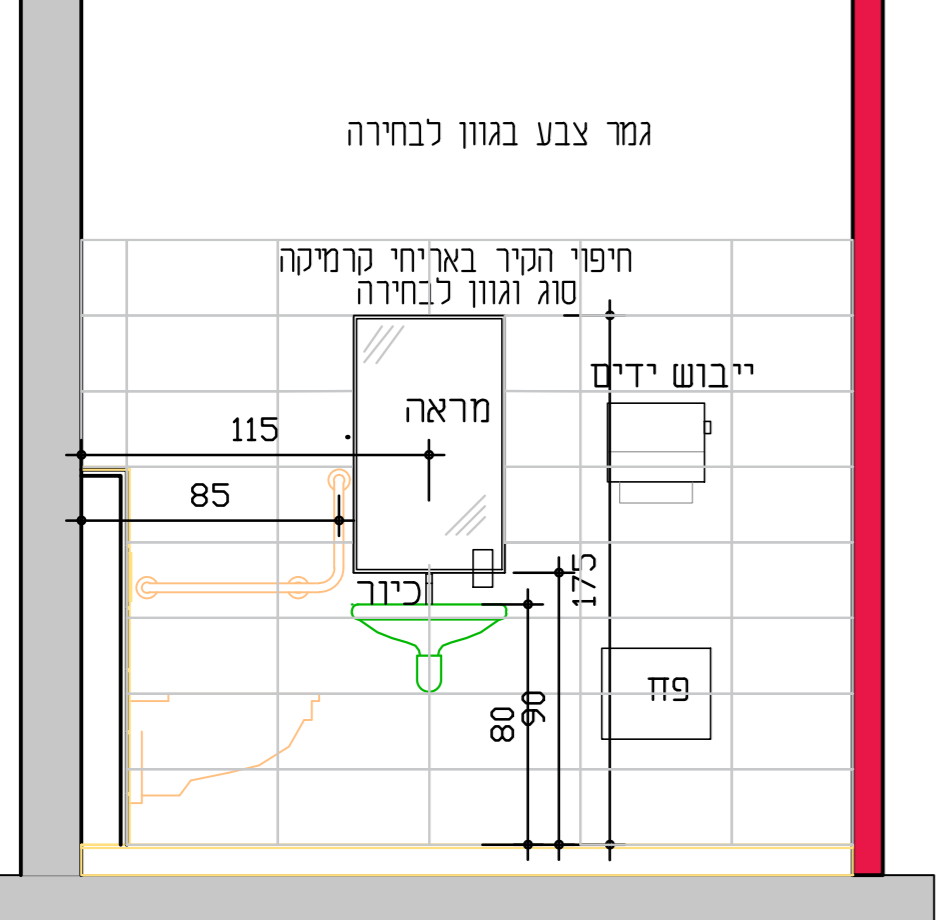
,fbh, jsrh vnekj,

הערות:

1. כל הקבועות והאביזרים יותקו בהתאם לדרישות הנגישות ותקן ת"י 1918
2. הריצוף באריחי גרניט Full Body עם מקדם החלקה R11
3. כל האריחים והדקור מסוג ובדגמים לבחירת המתכנת
4. הריצוף בכל החדר יבוצע בשיפוע עד 1% לכיוון פתח ניקוז המקלחת

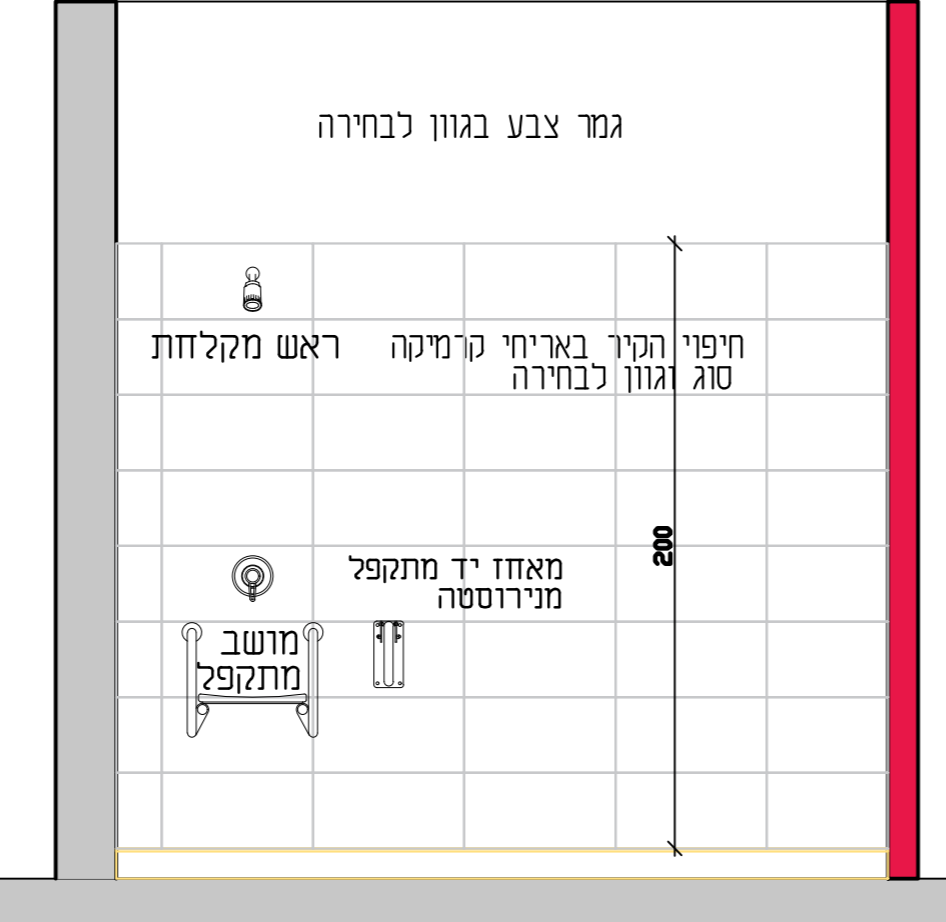
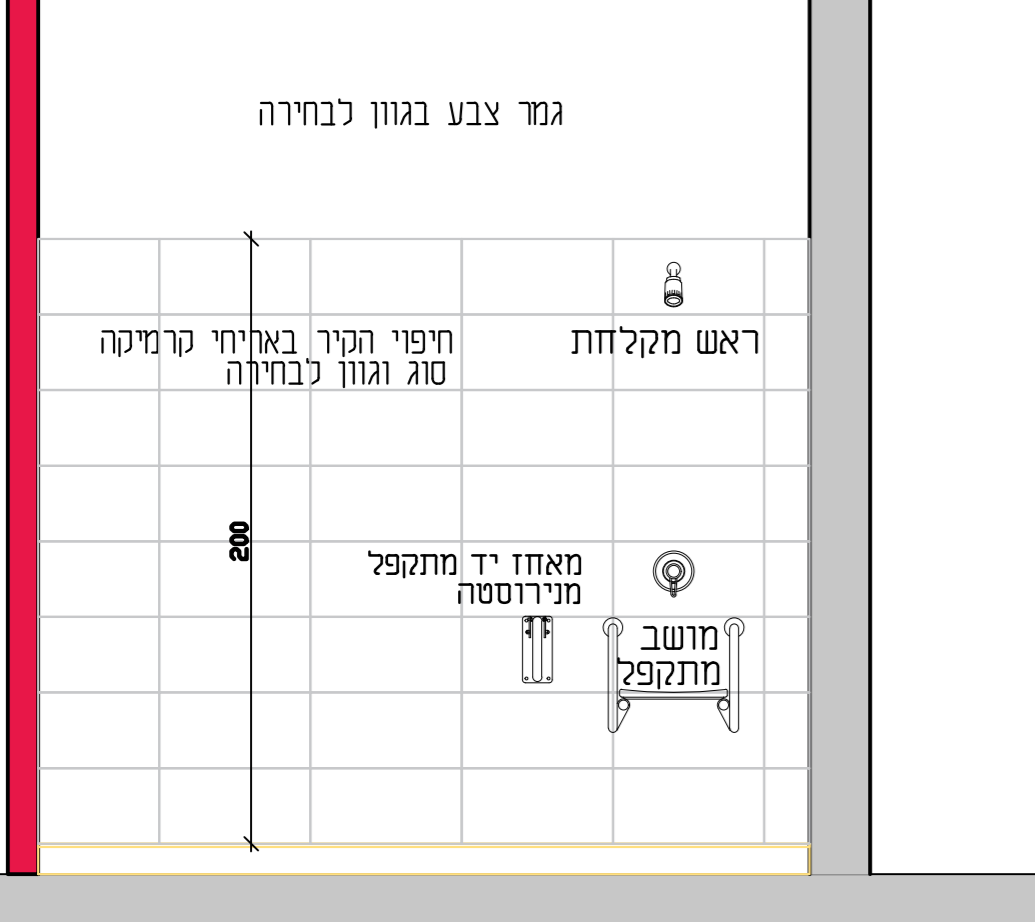
ncy 12

ncy 52



ncy 22

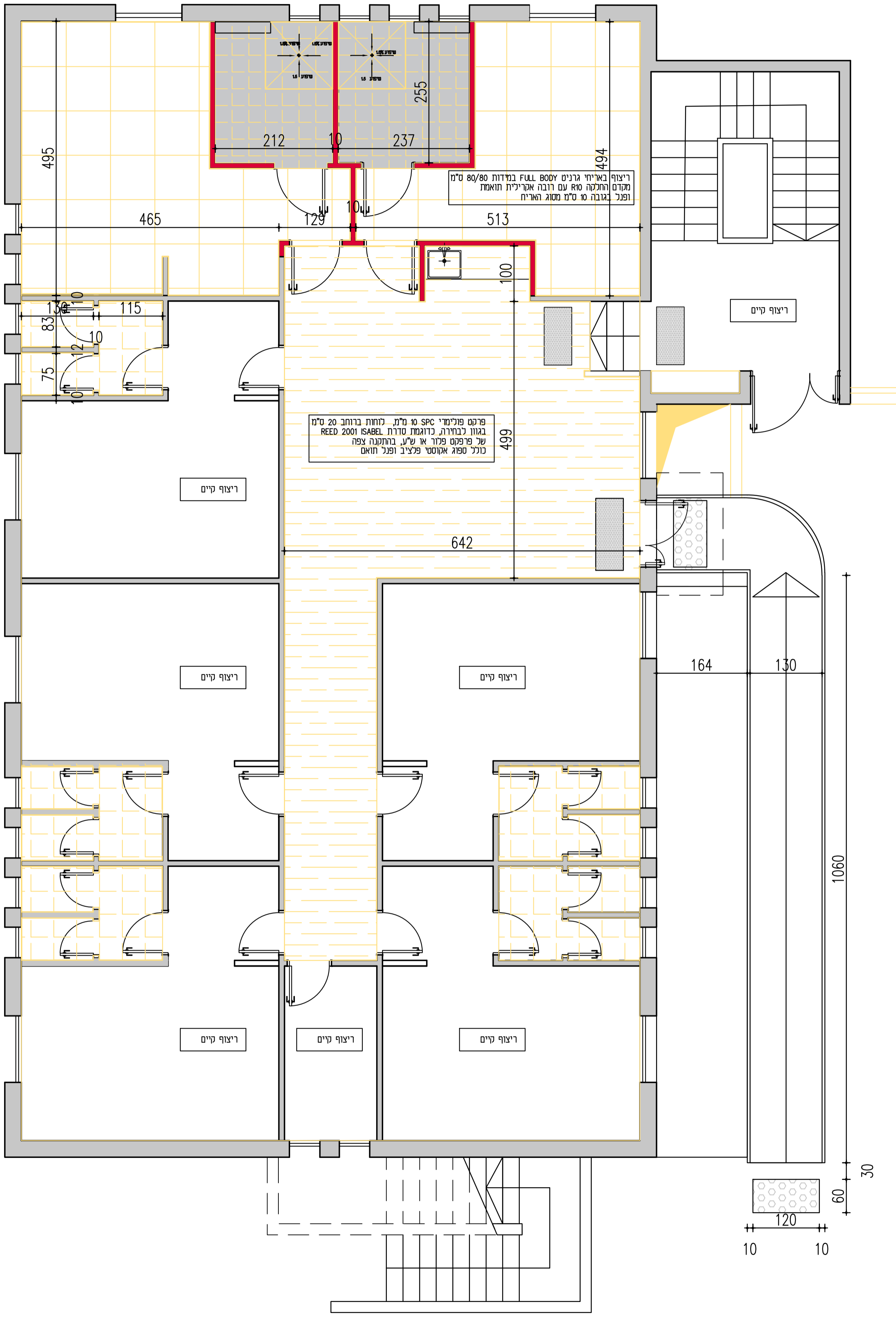
ncy 62



ncy 32



מספר	00
תאריך	00
כתיב	00
01	
02	
03	
04	
05	
06	
07	
08	
09	
10	
11	
12	
13	
14	
15	
16	
17	
18	
19	
20	
21	
22	
23	
24	
25	
26	
27	
28	
29	
30	
31	
32	
33	
34	
35	
36	
37	
38	
39	
40	
41	
42	
43	
44	
45	
46	
47	
48	
49	
50	
51	
52	
53	
54	
55	
56	
57	
58	
59	
60	
61	
62	
63	
64	
65	
66	
67	
68	
69	
70	
71	
72	
73	
74	
75	
76	
77	
78	
79	
80	
81	
82	
83	
84	
85	
86	
87	
88	
89	
90	
91	
92	
93	
94	
95	
96	
97	
98	
99	
100	



ריצוף באריחי גרניט FULL BODY במידות 80/80 ס"מ מקדם החלקה R10 עם רובה אקרילית תואמת ופנל בגובה 10 ס"מ מסוג האריח

פרקט פולימרי SPC 10 מ"מ, לוחות ברוחב 20 ס"מ בגוון לבחורה, כדוגמת סדרת REED 2001 ISABEL של פרפקט פלור או ש"ע, בהתקנה צפה כולל ספוג אקוסטי פלציב ופנל תואם

- פרקט פולימרי SPC 10 מ"מ, לוחות ברוחב 20 ס"מ בגוון לבחורה, כדוגמת סדרת REED 2001 ISABEL של פרפקט פלור או ש"ע, בהתקנה צפה כולל ספוג אקוסטי פלציב ופנל תואם
- ריפוי באריחי גרניט FULL BODY במידות 80/80 ס"מ מקדם החלקה R10 עם רובה אקרילית תואמת ופנל בגובה 10 ס"מ מסוג האריח
- ריפוי באריחי גרניט FULL BODY במידות 80/80 ס"מ מקדם החלקה R10 עם רובה אקרילית תואמת ופנל בגובה 10 ס"מ מסוג האריח
- ריפוי באריחי גרניט FULL BODY במידות 80/80 ס"מ מקדם החלקה R10 עם רובה אקרילית תואמת ופנל בגובה 10 ס"מ מסוג האריח
- ריפוי סיים - נכשיר היטש
- מסגרת אווירה פנלציה במידות 60/60 ס"מ מסגרת בריחה, תוף אופר כזה על חתך ה"ש
- מסגרת אווירה פנלציה במידות 60/60 ס"מ מסגרת בריחה, תוף אופר כזה על חתך ה"ש

